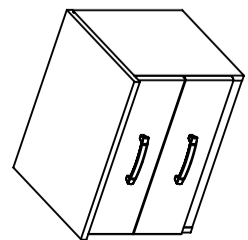
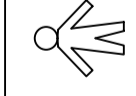
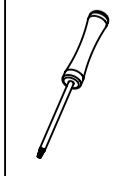
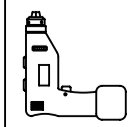
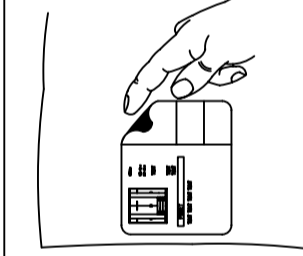
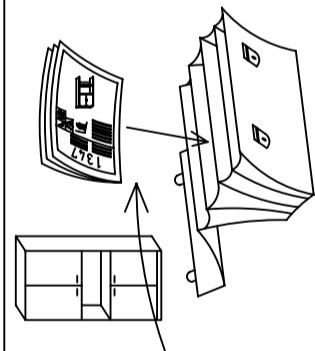
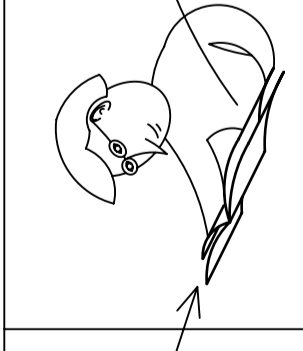
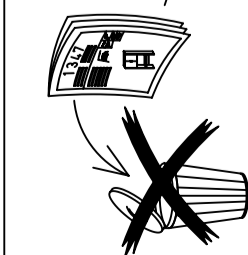


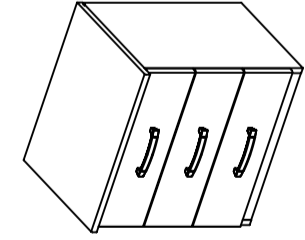
1.

M1 354

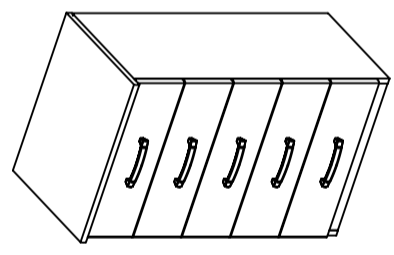
rauch



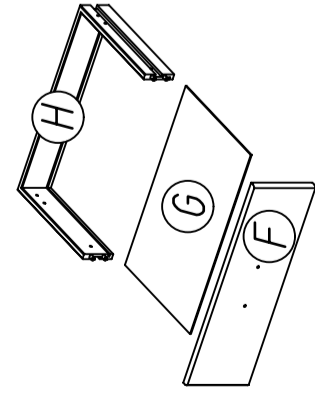
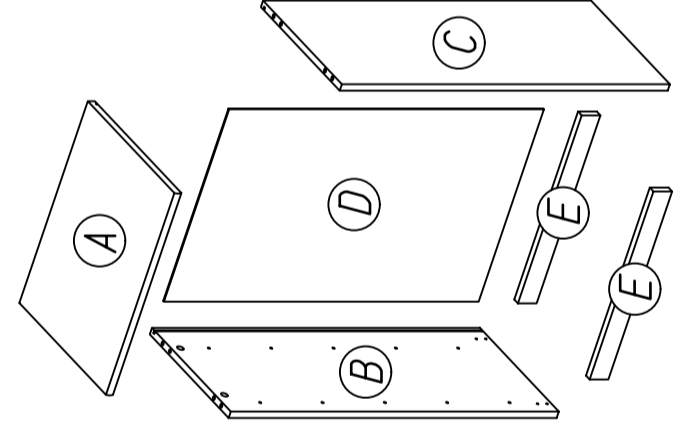
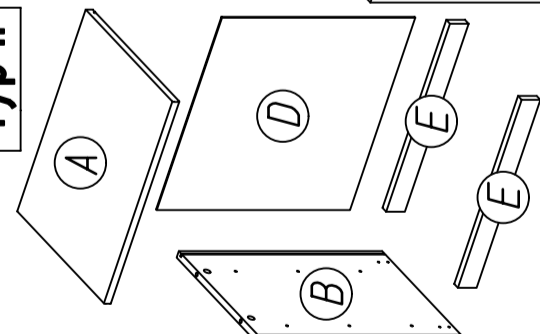
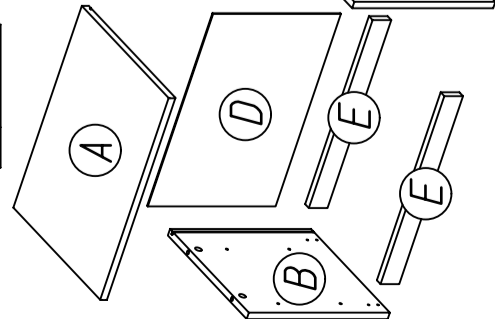
Typ I



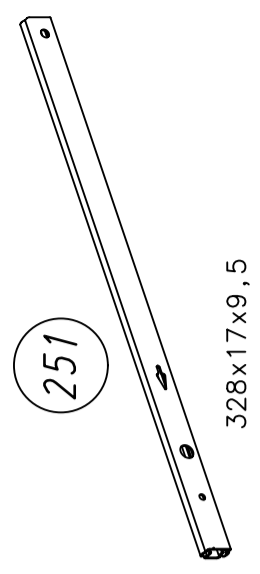
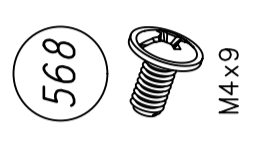
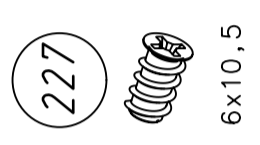
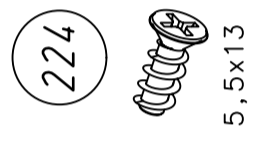
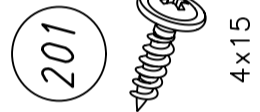
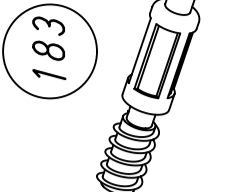
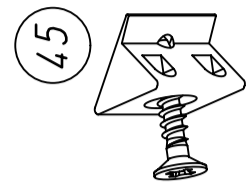
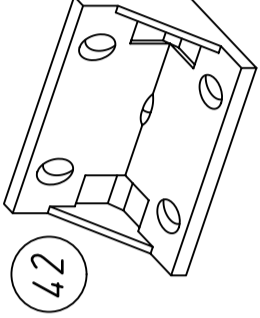
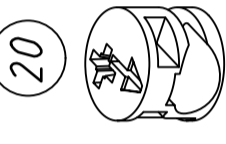
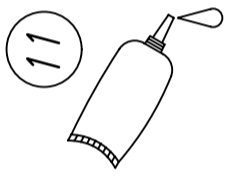
Typ II



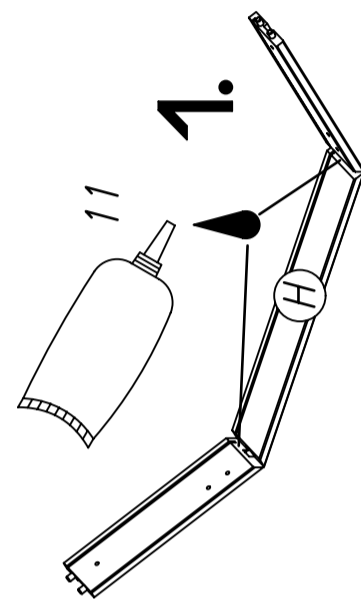
Typ III



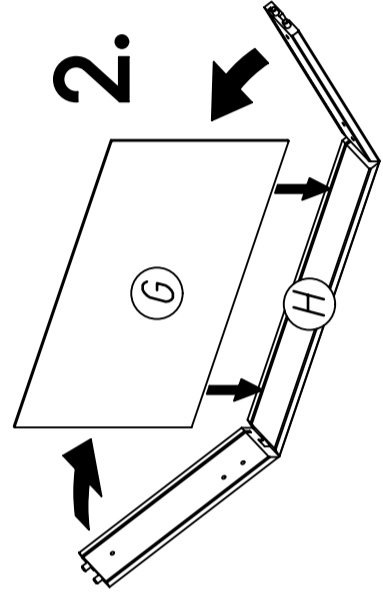
2.



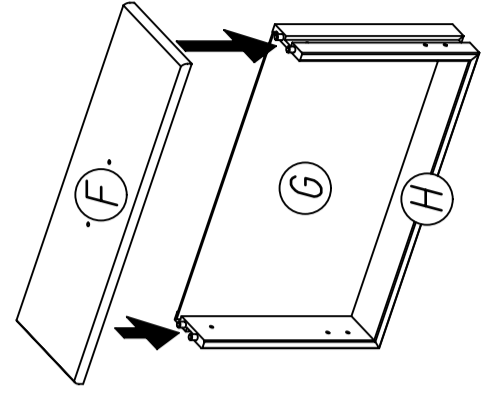
1



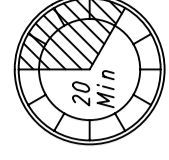
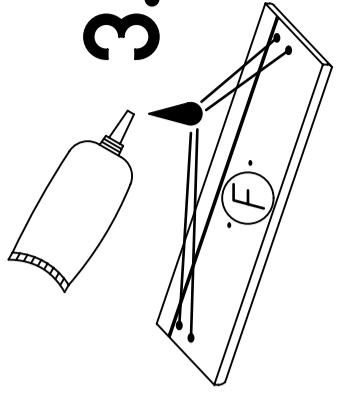
2.



4.



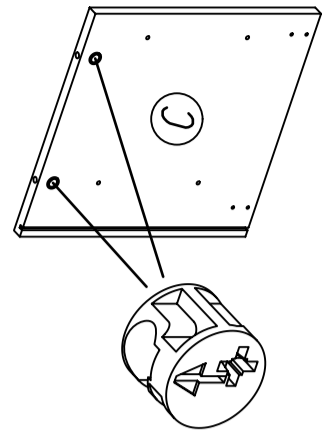
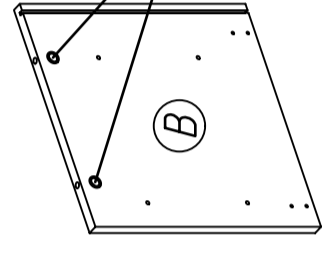
3.



2

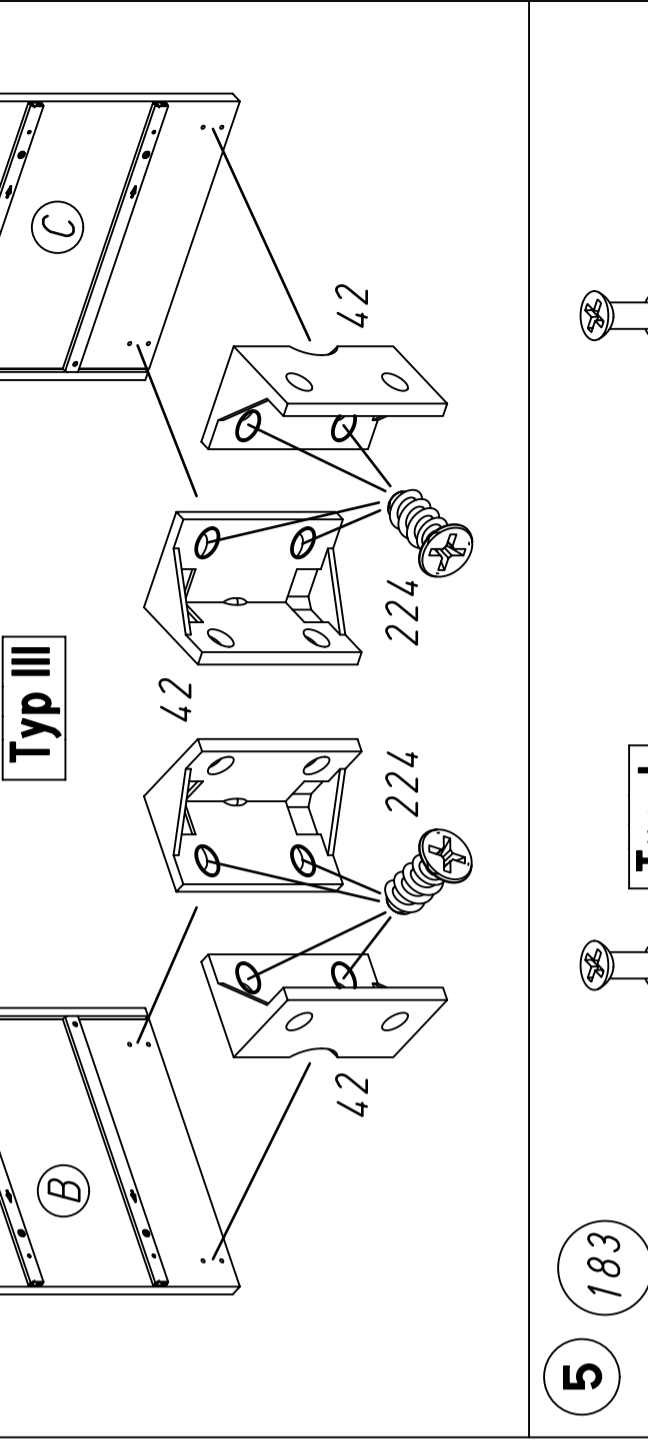
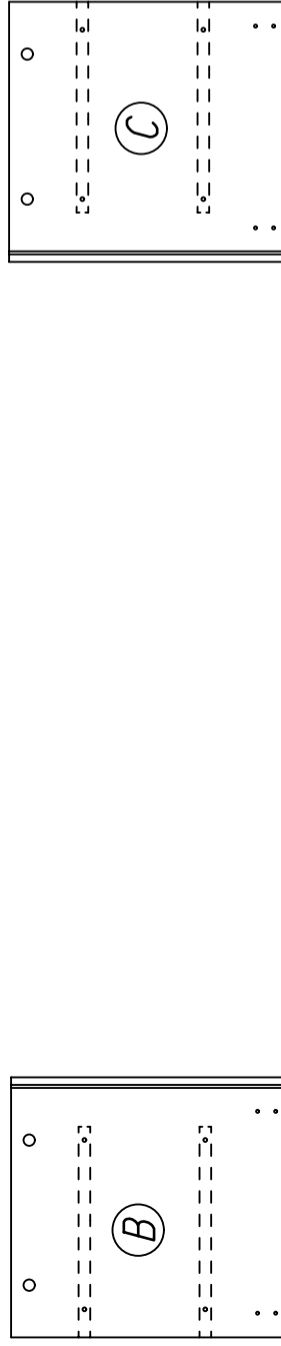
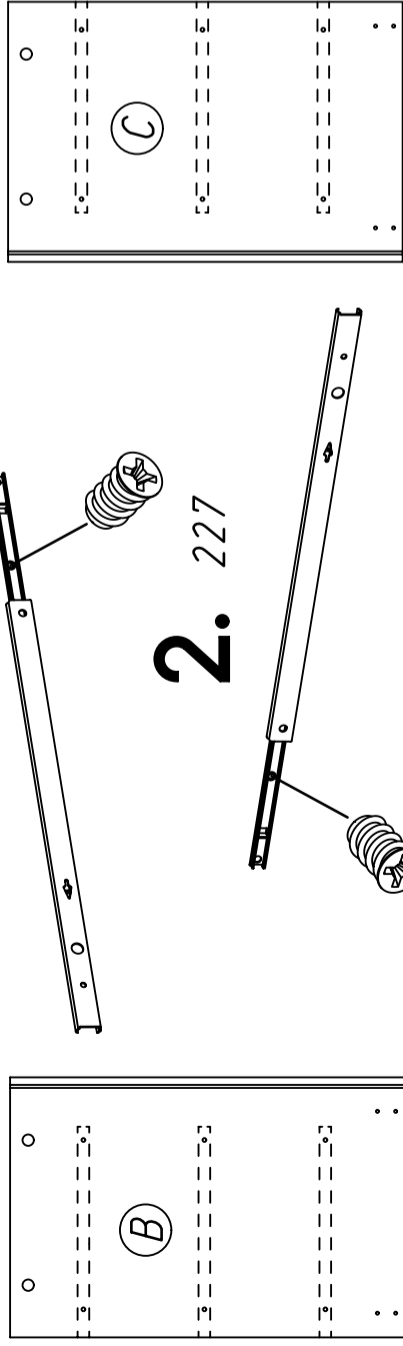
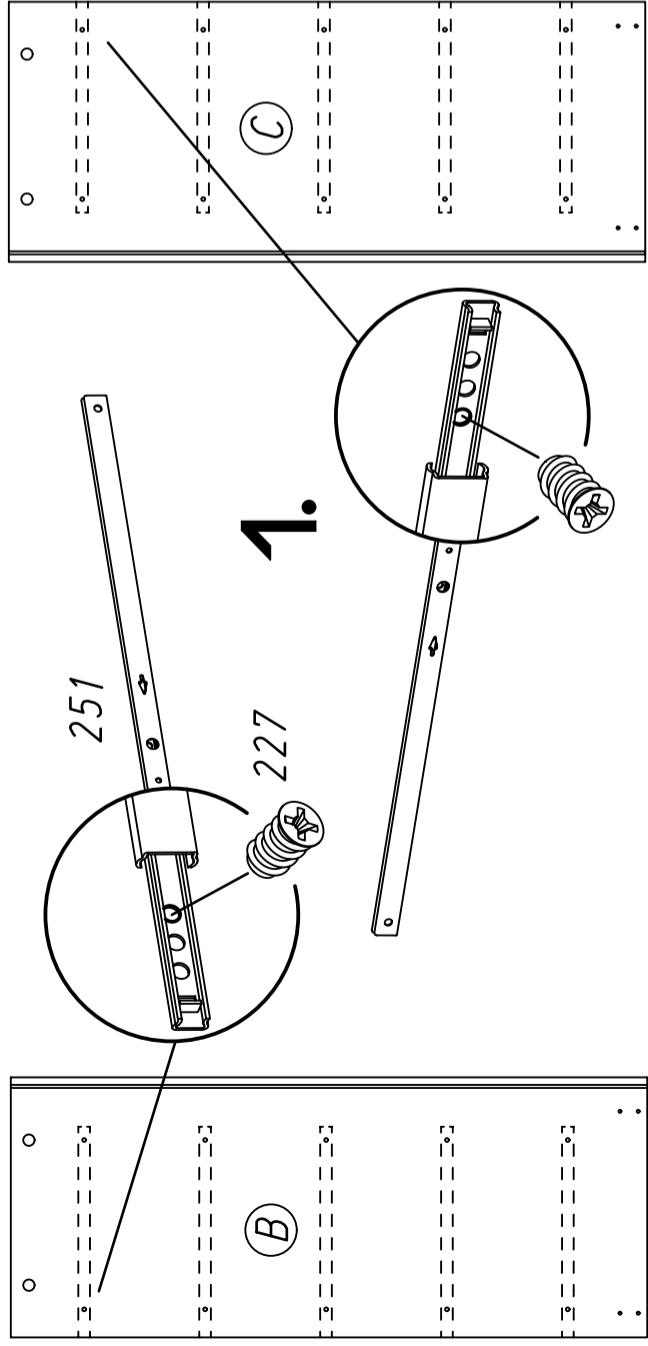
20

Typ I  
Typ II  
Typ III

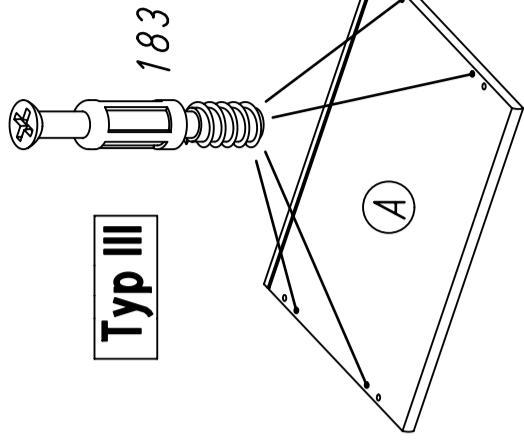
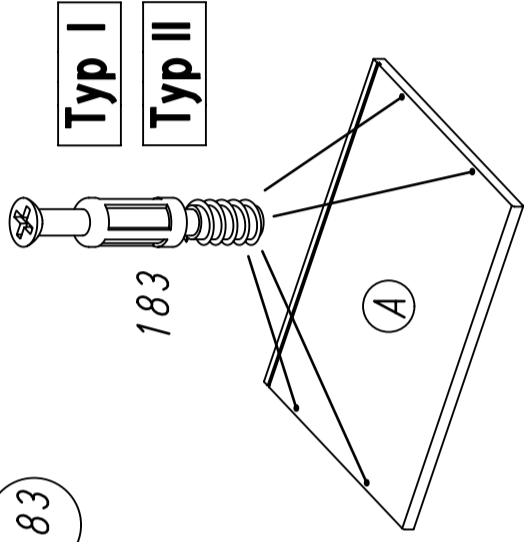


3.

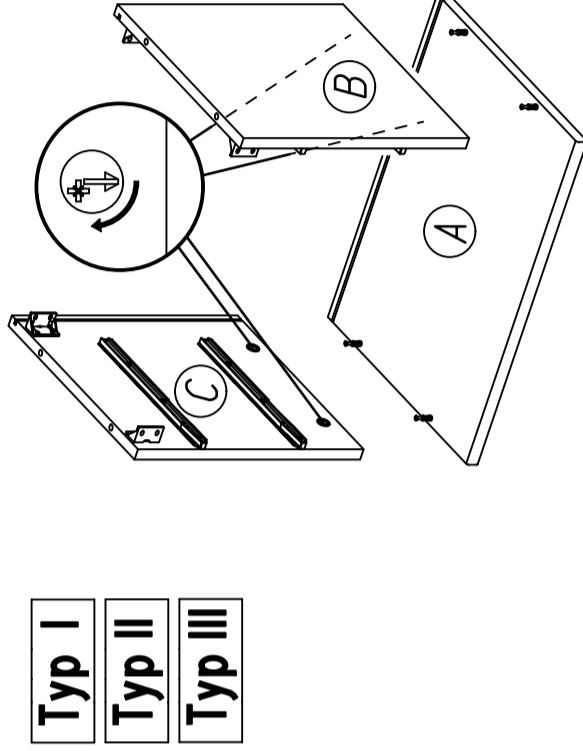
3 251 227



5 183

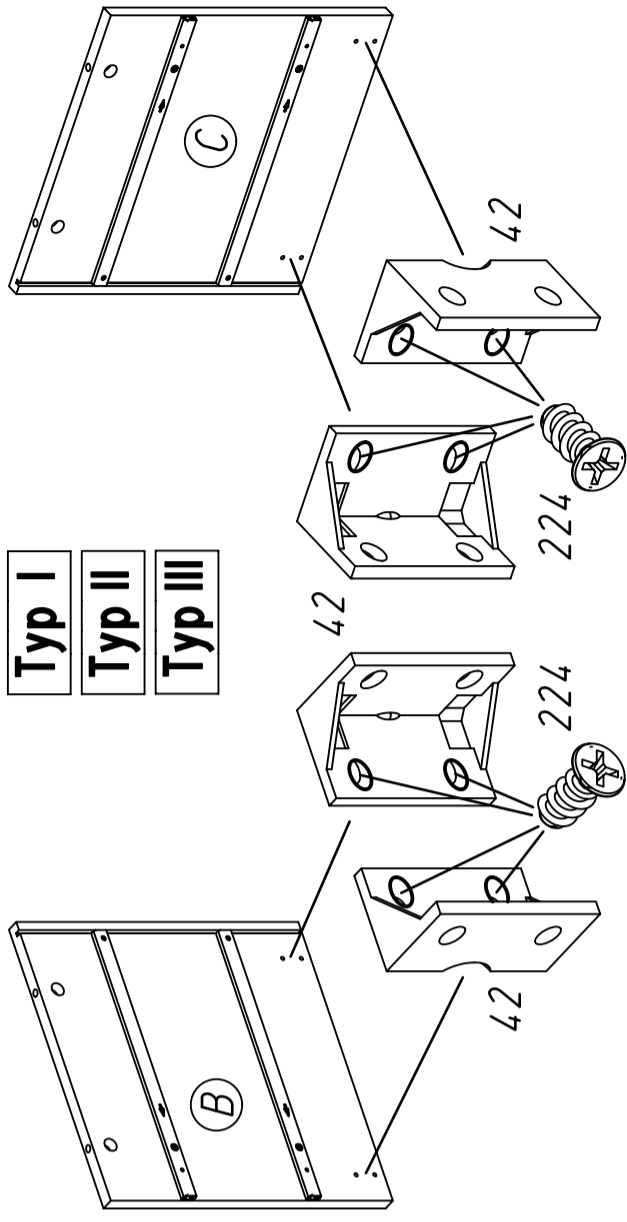


6

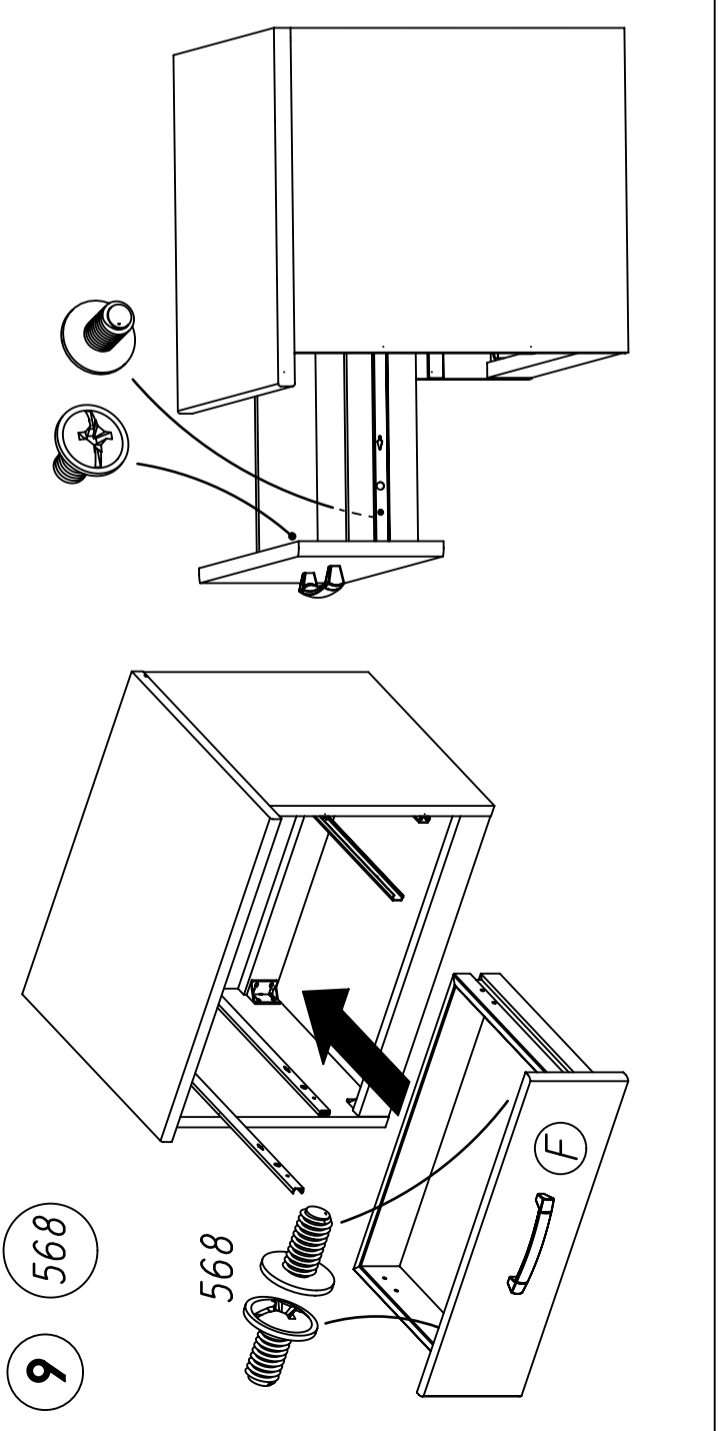
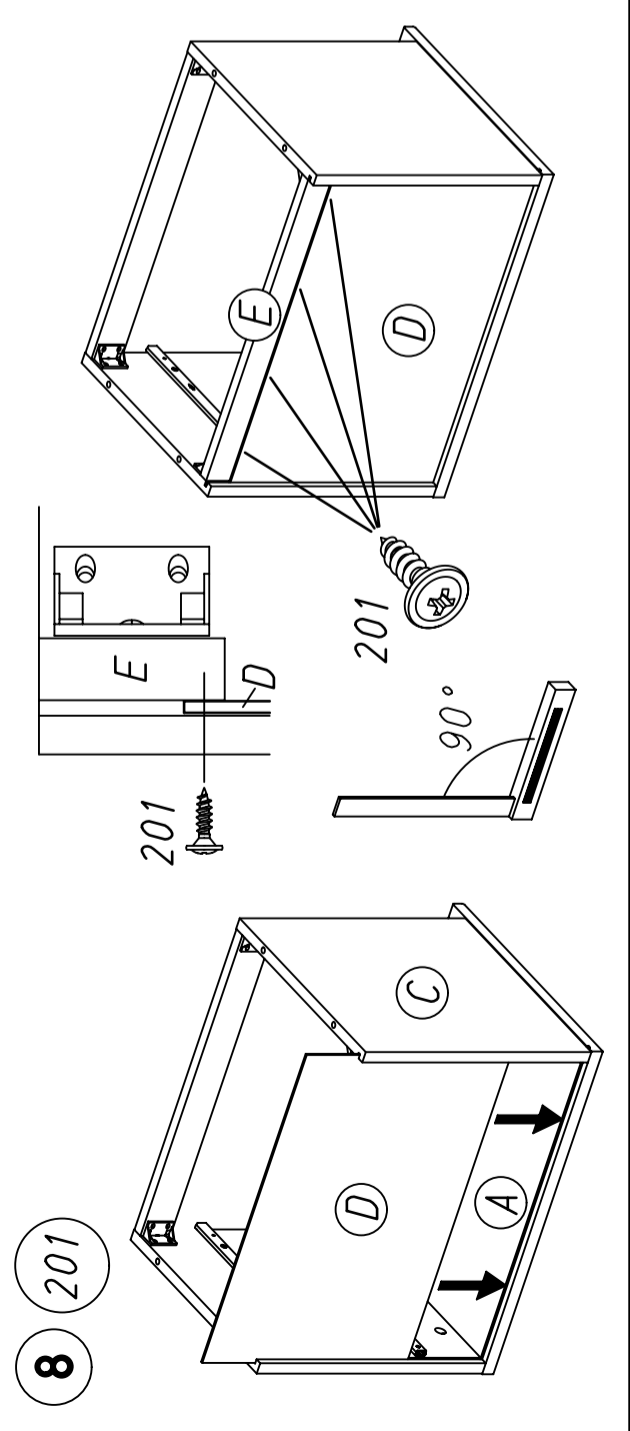
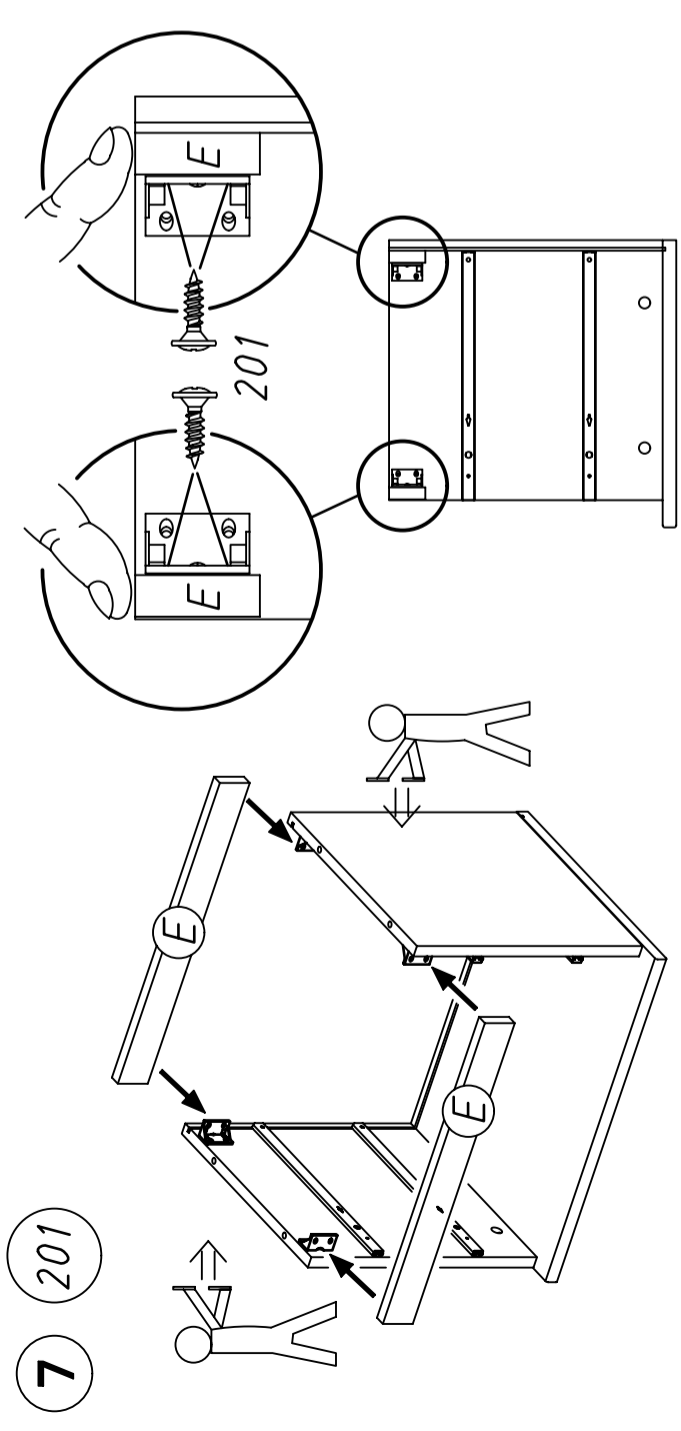


4.

4 224 42



5.



6.

