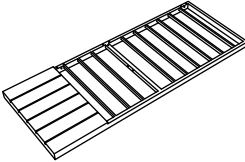

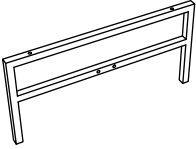
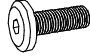
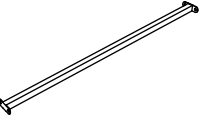

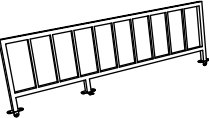

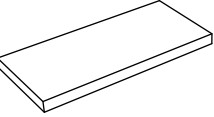
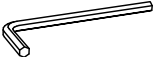


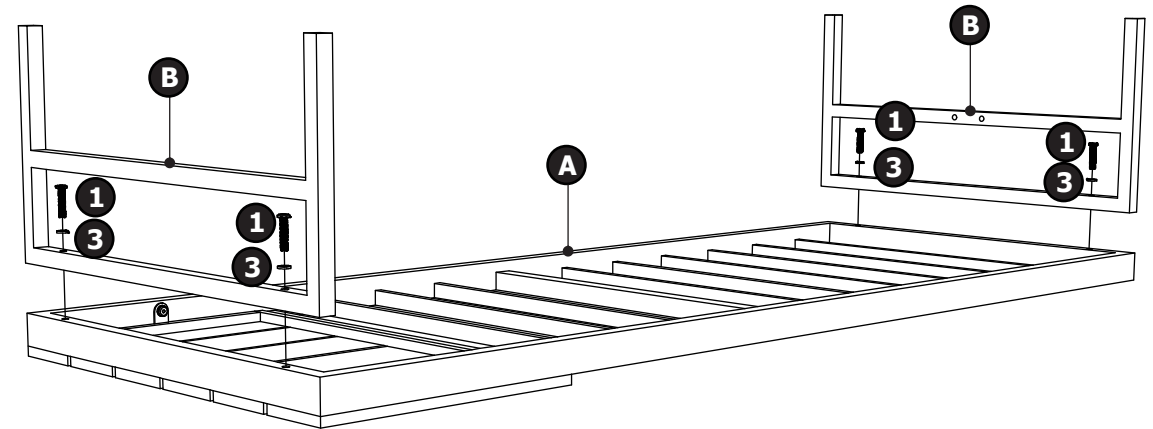
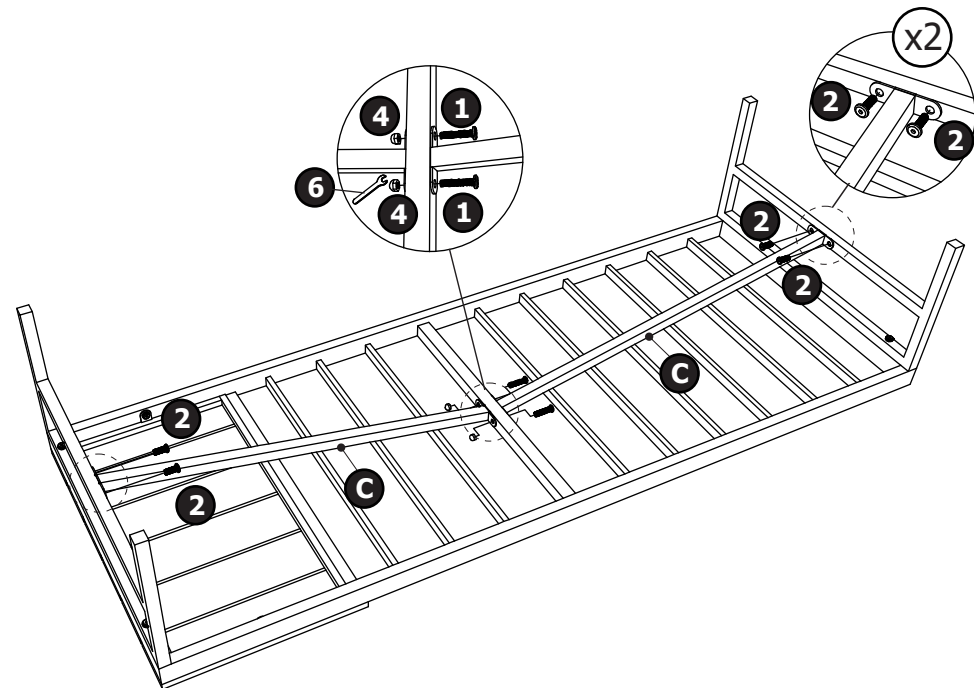
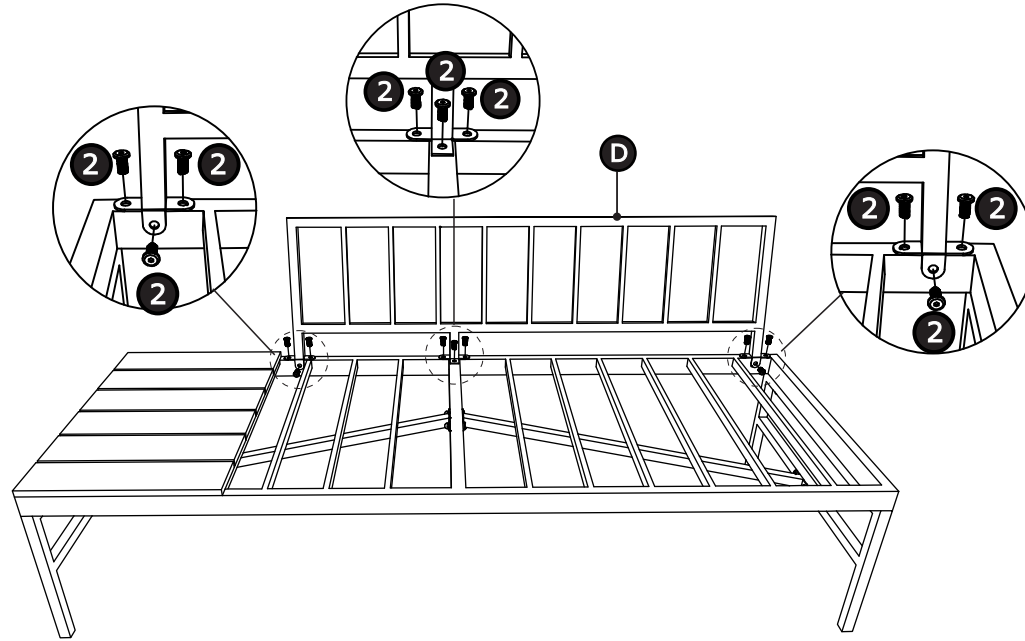


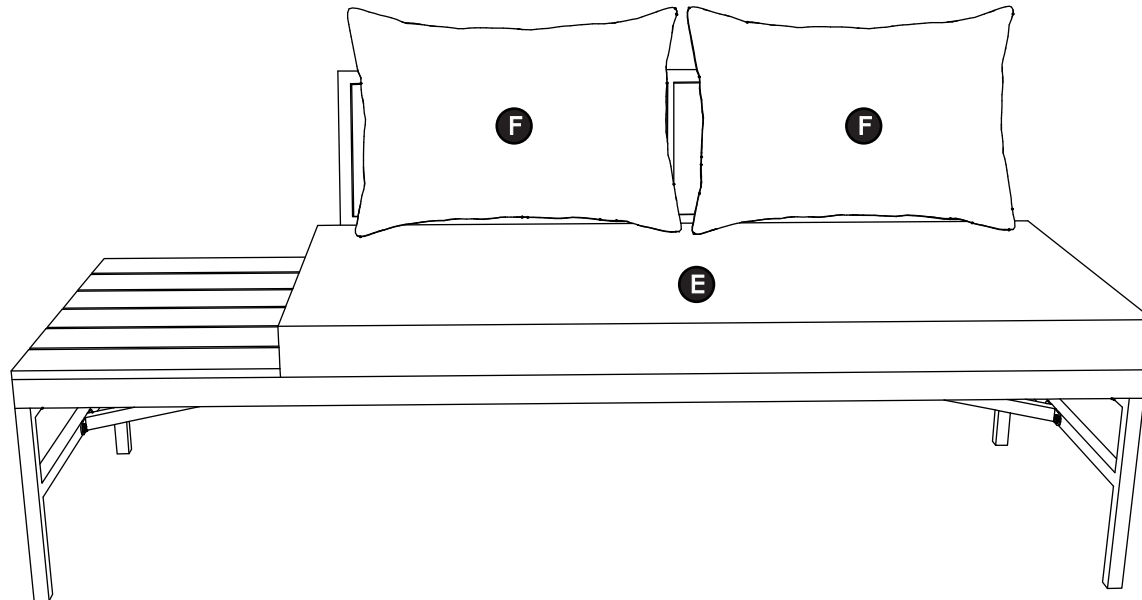
A		x1	1	 M6x35mm	x6
B		x2	2	 M6x15mm	x13
C		x2	3	 Ø6x14mm	x4
D		x1	4	 M6	x2
E		x1	5	 4x60	x1
F		x2	6		x1

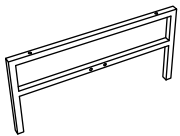


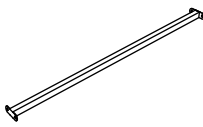


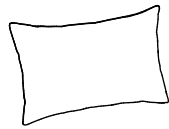


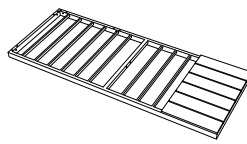
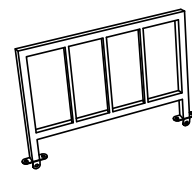
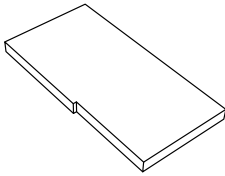
1**2**

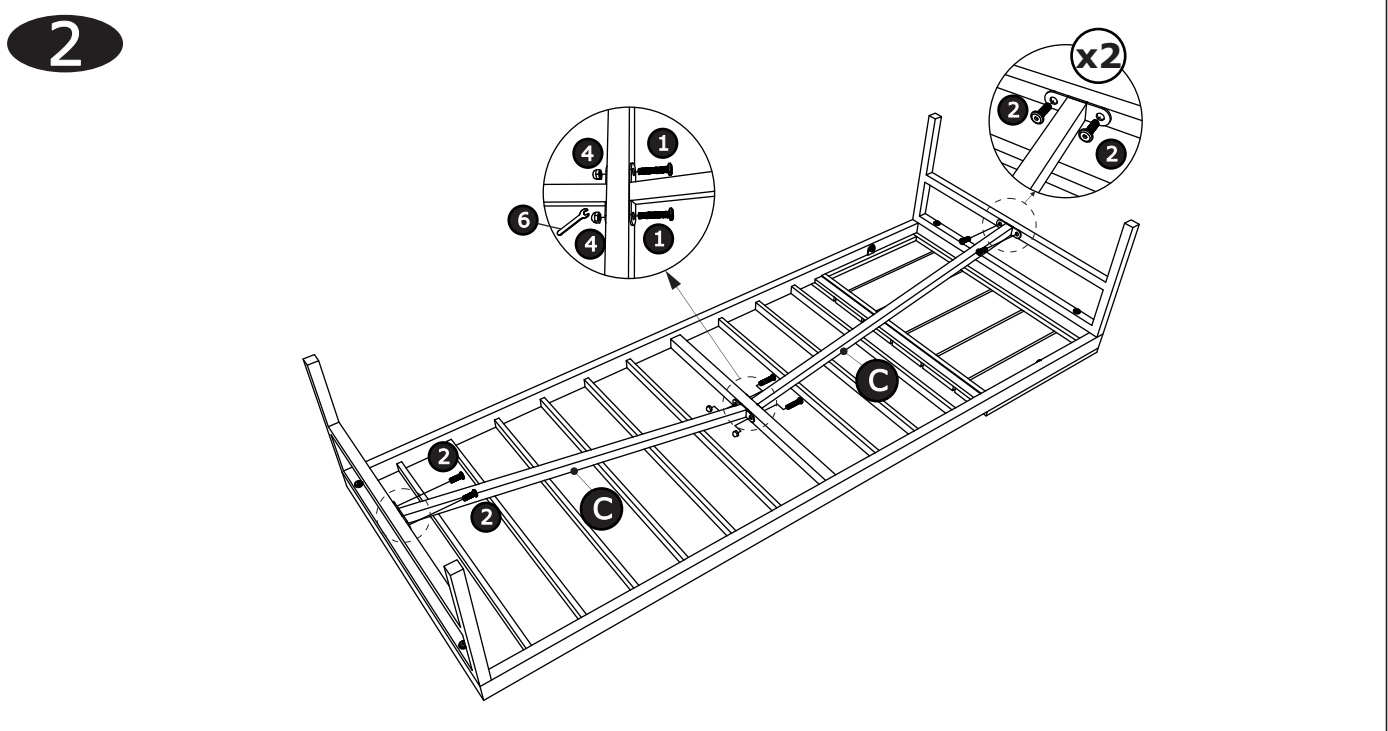
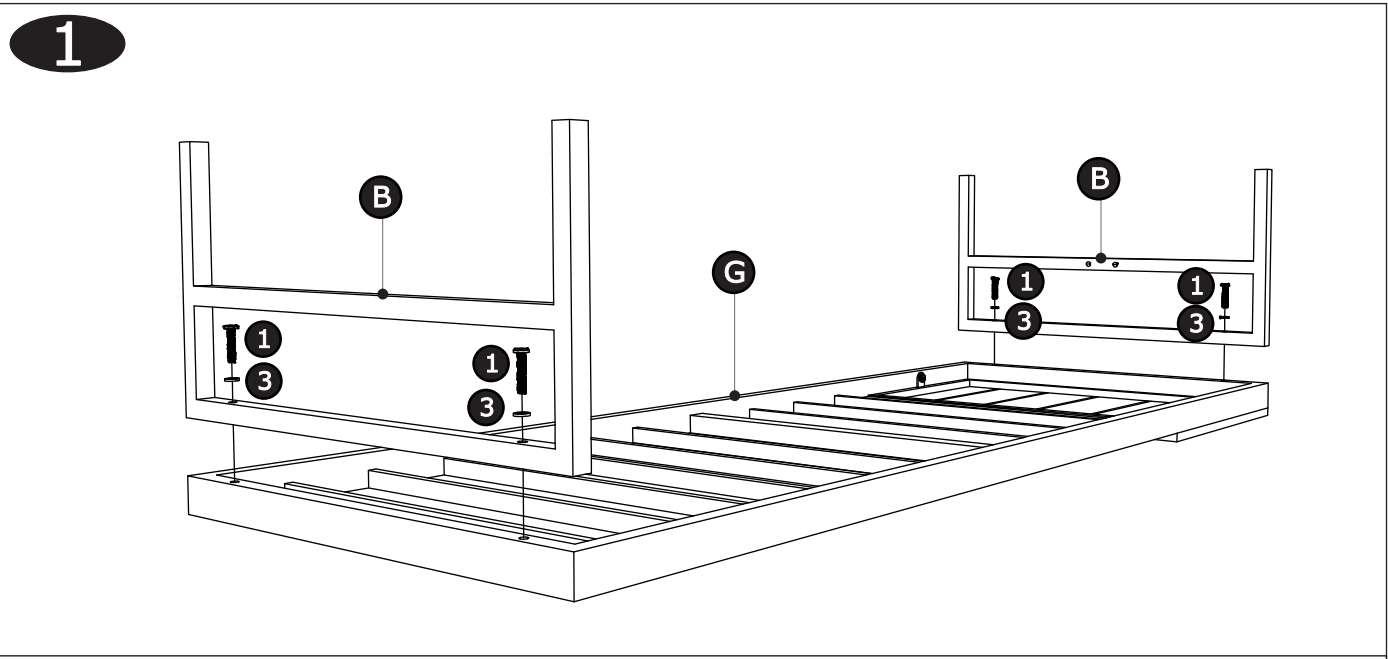
3



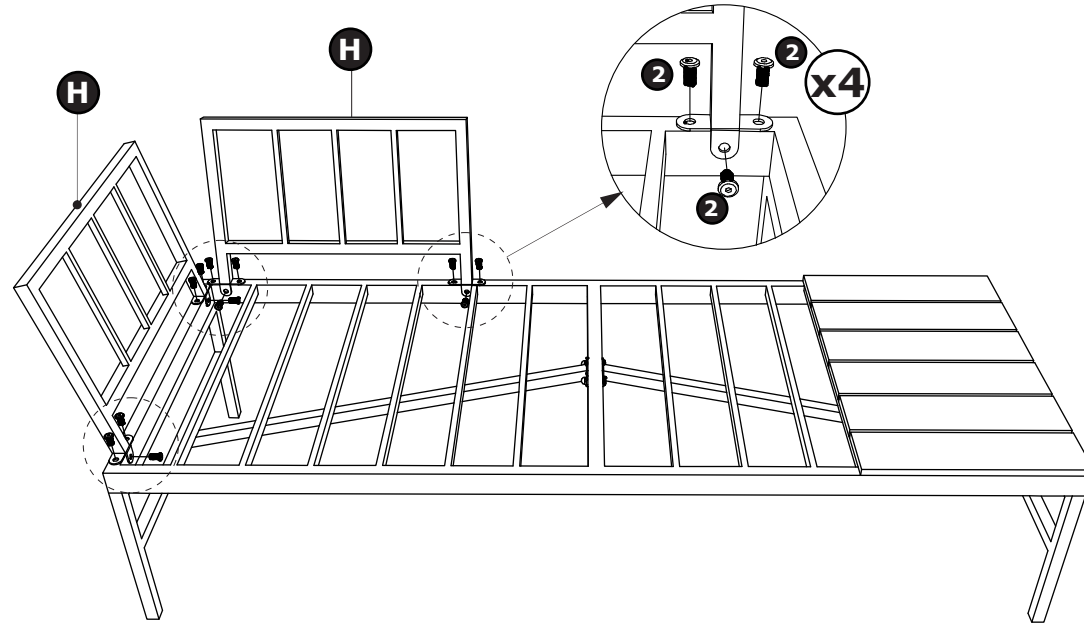
4



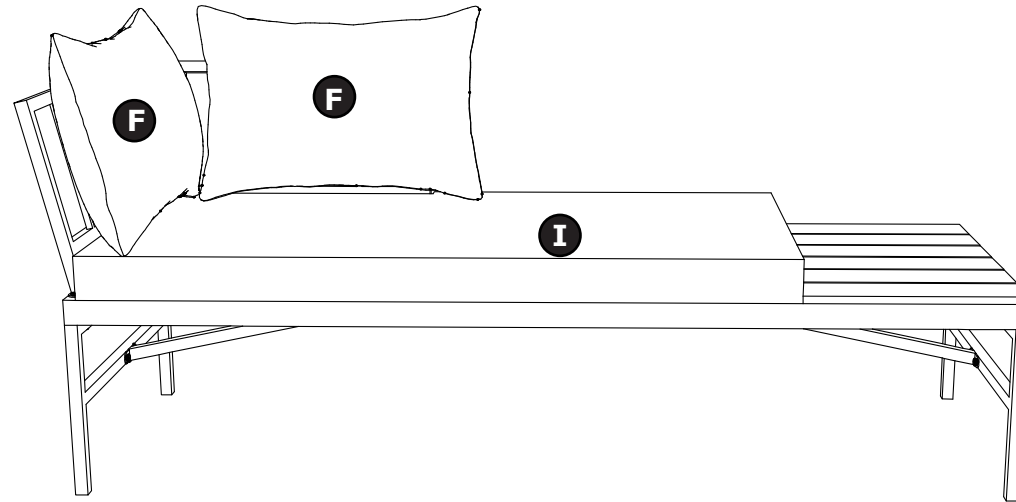
B		x2	1	 M6x35mm	x6
			2	 M6x15mm	x16
C		x2	3	 Ø6x14mm	x4
			4	 M6	x2
F		x2	5	 4x60	x1
			7		x2
G		x1			
H		x2			
I		x1			



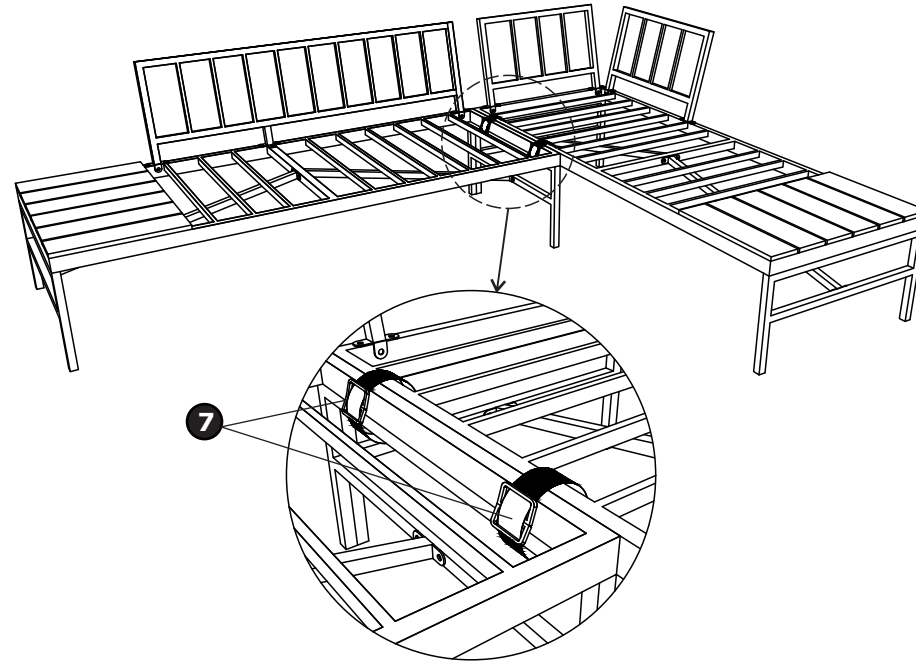
3



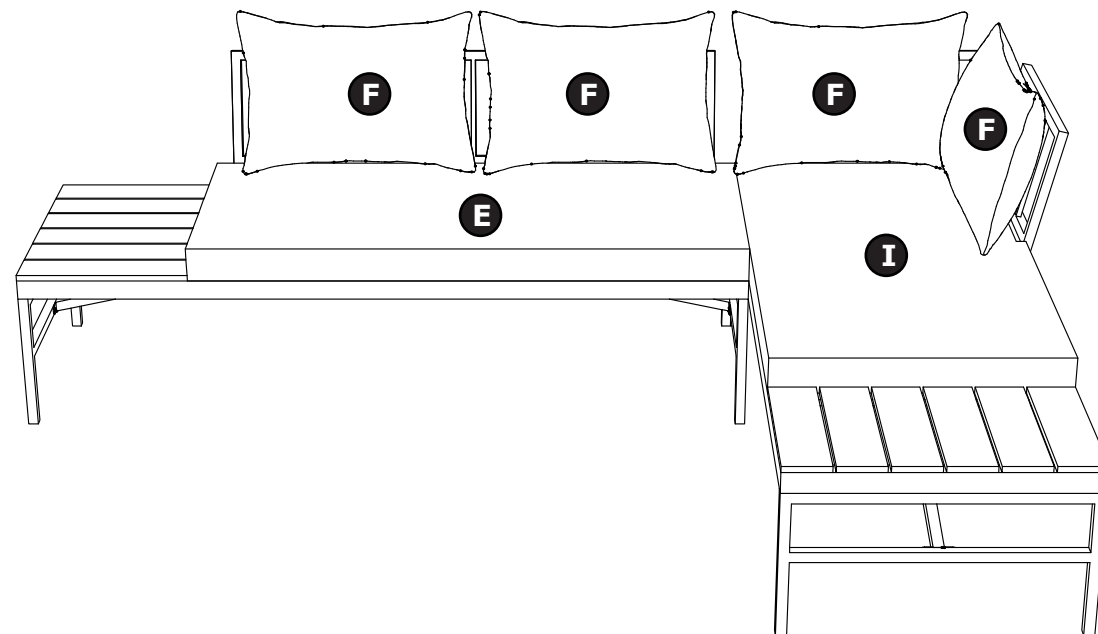
4

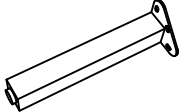
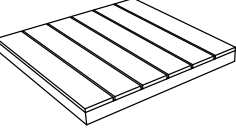
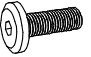



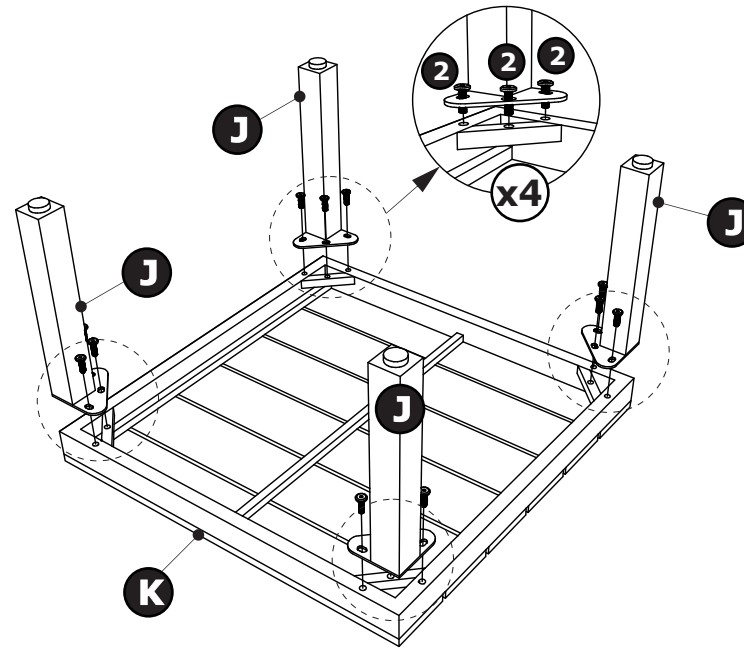
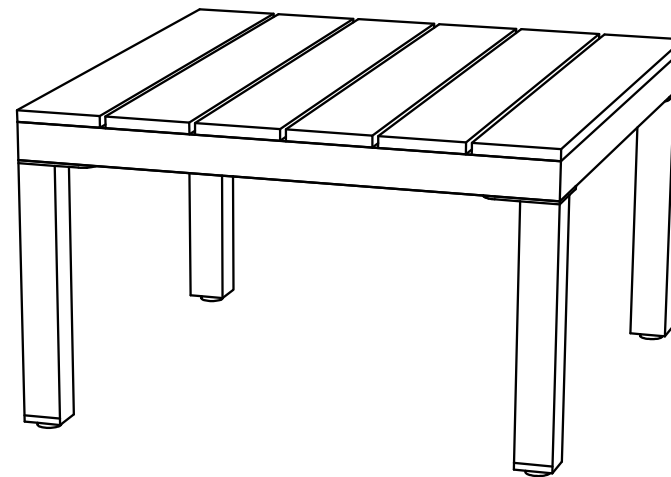
5



6



J		x4
K		x1
2	 M6x15mm	x12
5	 4x60	x1

1**2**

EN) Please read these tips carefully and keep this sheet for later used. This garden furniture requires no special "maintenance". Occasional cleaning and sheltered storage over the winter season ensure years of enjoyment of this product.

Helpful hints for PS-Wood / Polywood / synthetic wood table surfaces:

- Stains eg. to prevent damage from food scraps or glass edges, remove them as soon as possible.
- Glass can bind the sun's rays and generate high heat. This may cause discoloration in strong sunlight.
It is always advisable to use coaster or tablecloth.
- The PS-Wood / Polywood surface is not heat resistant and is therefore not suitable for storing or storing hot items such as pans, pots or hot barbecue tools . Always use appropriate trays.
- Do not use grease or spark charcoals when using the table as they may cause burn marks. Also, cigarettes or cigarillos cause burns.
- Remember that PS-Wood / Polywood / Synthetic Wood is not a scratch-resistant material.

Cleaning:

Stains can be removed with a degreasing detergent and a simple sponge.

Storage:

Store garden furniture in a dry, cool place during the winter season. If the furniture is stored outdoor, it should be placed at an angle and covered with a water-repellent cover. It is important that the air can circulate to prevent moisture interference.

DE) Bitte lesen Sie sich diese Tipps aufmerksam durch und bewahren Sie dieses Blatt für später auf. Dieses Gartenmöbel erfordert keine besondere „Wartung“. Gelegentliche Reinigung und geschütztes Lagern über die Wintersaison gewährleisten jahrelange Freude an diesem Produkt.

Hilfreiche Hinweise für Tisch-Oberflächen aus PS-Wood/ Polywood/Kunstholz:

- m Fleckenbildung durch z.B. Essensreste oder Glasränder zu verhindern, entfernen Sie diese schnellstmöglich.
- Glser können Sonnenstrahlen bündeln und dadurch hohe Hitze entwickeln. Das kann bei starker Sonne Verfärbungen bewirken. Eempfiehlt sich immer Untersetzer oder eine Tischdecke zu benutzen.
- Die berfläche von PS-Wood / Polywood ist nicht hitzebeständig und somit nicht geeignet, um heiße Gegenstände wie Pfannen, Töpfe oder heiße Grillutensilien darauf abzustellen oder abzulegen. Bitte benutzen Sie auch hierfür immer entsprechende Untersetzer.
- ermeiden Sie bei der Benutzung eines Tischgrills Fettspritzer oder Holzkohlefunken, da diese Brandflecken/Brandmale verursachen können. uch Zigaretten- oder Zigarrenglut verursachen Brandflecken/ Brandmale.
- itte beachten Sie, dass PS-Wood/Polywood/Kunstholz kein kratzfestes Material ist.

Reinigung:

Hartnäckige Flecken können mit fettlösendem Spülmittel und einem einfachen Spülschwamm entfernt werden.

Lagerung:

Gartenmöbel über die Wintersaison an einem trockenen, kühlen Ort lagern. Werden die Möbel im Freien gelagert, sollte man sie schräg stellen und mit einer wasserabweisenden Hülle abdecken. Dabei ist wichtig, dass die Luft zirkulieren kann um Feuchtigkeitsstau/ Stockflecken zu vermeiden.

CZ) Přečtěte si prosím pečlivě tyto tipy a uchovejte tento list později. Tento zahradní nábytek nepotřebuje žádnou speciální údržbu. Příležitostné čištění a chráněné skladování během zimní sezóny zajišťují roky užívání tohoto produktu.

Užitečné rady pro povrchové stoly PS-Wood / Polywood / syntetické dřevo:

- tvorba skvrn např. Chcete-li předejít poškození potravin nebo skleněných hran, odstraňte je co nejdříve
- Glser může svázat sluneční paprsky a tím vyvinout vysoké teplo. To může způsobit změnu barvy na silném slunci. Vždy je vhodné používa tácky nebo ubrus.
- Povrch PS-Wood / Polywood není tepelně odolný, a proto není vhodný pro ukládání nebo ukládání horkých předmětů, jako jsou pánve, hrnce nebo horké nádoby na gril. Vždy používejte odpovídající tácky.
- Nepoužívejte masti nebo jiskry při použití stolního grilu, protože mohou způsobit popáleniny
- Také cigarety nebo doutníčky způsobují popáleniny / popáleniny.
- Pamatujte si, že PS-Wood / Polywood / syntetické dřevo není materiál odolný proti poškrábání

čištění:

Odolné skvrny lze odstranit pomocí odmašťovacího prostředku a jednoduché houby.

skladování:

Zahradní nábytek skladujte na suchém, chladném místě během zimní sezóny. Pokud je nábytek uložen venku, měl by být umístěn pod úhlem a zakrytý vodoodpudivým krytem. Je důležité, aby vzduch mohl cirkulovat, aby se zabránilo rušení vlhkosti.

SK) Prečítajte si prosím pozorne tieto tipy a uchovajte tento list na neskôr. Tento záhradný nábytok nevyžaduje špeciálnu údržbu. Príležitostné čistenie a chránené skladovanie počas zimnej sezóny zabezpečujú roky užívania tohto produktu.

Užitočné rady pre PS-Wood / Polywood / syntetické drevené dosky:

- tvorba škvŕn napr. Ak chcete zabrániť poškodeniu potravín alebo skleneným okrajom, odstráňte ich čo najskôr
- Glser môže zviazať slnečné lúče a tým vyvinúť vysoké teplo. Môže to spôsobiť zmenu farby na silnom slnku. Vždy sa odporúča použiť táck alebo obrus.
- Povrch PS-Wood / Polywood nie je odolný voči žiareniu a preto nie je vhodný na skladovanie alebo ukladanie horúcich predmetov, ako s panvice, hrnce alebo horúce grilovacie náradie. Vždy používajte zodpovedajúce tácky.
- Nepoužívajte pri používaní stolového mriežky masnotu alebo iskrové uhlie, pretože môžu spôsobiť popáleniny. Taktiež cigaretové alebo cigarové žľaby spôsobujú popáleniny / popáleniny.
- Poznámte sa, že PS-Wood / Polywood / syntetické drevo nie je materiál odolný voči poškrabaniu

čistenie:

Odpustné škvŕny je možné odstrániť pomocou odmašťovacieho prostriedku a jednoduchou špongiou.

skladovanie:

Záhradný nábytok uložte na suchom, chladnom mieste počas zimnej sezóny. Ak je nábytok uskladnený vonku, mal by byť umiestnený pod uhľom a zakrytý vodoodpudivým krytom. Je dôležité, aby vzduch mohol cirkulovať, aby sa zabránilo uviaznutiu vlhkosti.

English

IMPORTANT:

READ CAREFULLY AND KEEP FOR FUTURE REFERENCE

Follow all warnings and the assembly instructions carefully.

Care instructions:

Cleaning: Wipe clean with a mild soapy solution.

It is not recommended to clean with a strong cleaner or an abrasive material because it may discolor or damage the surface.

Maintenance: The metallic frame is protected from rust with a powder coating of plastic paint. If for some reason the coating comes off, the metal is not protected anymore and rust may occur. To repair the damage, wipe clean and repaint to restore protection.

Storing:

If possible, store the outdoor furniture during winter season in a cool, dry place indoors.

Deutsch

WICHTIG:

BITTE SORGFÄLTIG DURCHLESEN UND FÜR SPÄTER GUT

AUFBEWAHREN.

Alle Warnhinweise und Montageanleitungen sorgsam beachten.

Pflegehinweise

Reinigung: mit milder Seifenlauge säubern. Keine scharfen Reiniger oder Schleifmittel benutzen, die zu Verfärbungen oder Beschädigung der Oberfläche führen könnten.

Pflege: Pulverbeschichtung schützt den Metallrahmen vor Rost. Falls Farbe abblättern sollte, ist das Material nicht mehr gegen Rost geschützt. Zum Reparieren des Schadens und Wiederherstellen der Schutzfunktion die Stelle trocknen lassen und mit Lackfarbe für Metall überstreichen.

Lagerung: die Möbel im Wintersaison möglichst kühl und trocken drinnen lagern

Česky

10/10

DŮLEŽITÉ:

ČTĚTE POZORNĚ A USCHOVEJTE PRO DALŠÍ POUŽITÍ

Dodržujte řádně upozornění a montážní postupy.

NEPOUŽÍVEJTE závěsné křeslo, dokud není plně sestaveno.

Návod na čištění:

Čištění: otírejte hadříkem za použití slabého mýdlového roztoku.

Nedoporučuje se čištění silnými roztoky nebo čistidly s abrazivními částicemi, protože mohou poškodit ochranný povrch materiálu nebo mohou zapříčinit vyblednutí barvy.

Údržba: Kovové části jsou opatřeny ochranou proti korozi práškovým nástřikem z plastické hmoty. Pokud je z jakéhokoli důvodu tato ochranná vrstva porušena, může se objevit rez a kov již není dále chráněn. Na opravu poškozeného ochranného laku je nutné poškozené místo dokonale očistit a odmastit, poté místo zatříť vhodnou barvou pro obnovu ochrany.

Skladování: Pokud možno, skladujte zahradní nábytek během zimní sezóny na chladném a suchém místě uvnitř.

Slovensky

DÔLEŽITÉ:

ČÍTAJTE POZORNE A USCHOVAJTE PRE ĎALŠIE POUŽITIE

Dodržujte poriadne upozornenia a montážne postupy.

NEPOUŽÍVAJTE závesné kreslo, ak nie je plne zostavené.

Návod na čistenie

Čistenie: utierajte handričkou s použitím slabého mydlového roztoku.

Neodporúča sa čistenie silnými roztokmi alebo čistidlami s abrazívnymi časticami, pretože môžu poškodiť ochranný povrch materiálu, alebo môžu zapríčiniť vyblednutie farby.

Údržba: Kovové časti sú ošetrené ochranou proti korózií práškovým nástrekom z plastickej hmoty. Ak je z akéhokoľvek dôvodu táto ochranná vrstva porušená, môže sa objaviť hrdza a kov už nie je ďalej chránený. Na opravu poškodeného ochranného laku je nutné poškodené miesto dokonale očistiť a odmastiť, následne miesto zatrieť vhodnou farbou pre obnovu ochrany.

Skladovanie: Ak je možné, skladujte záhradný nábytok v dobe zimnej sezóny na chladnom a suchom mieste vo vnútri.