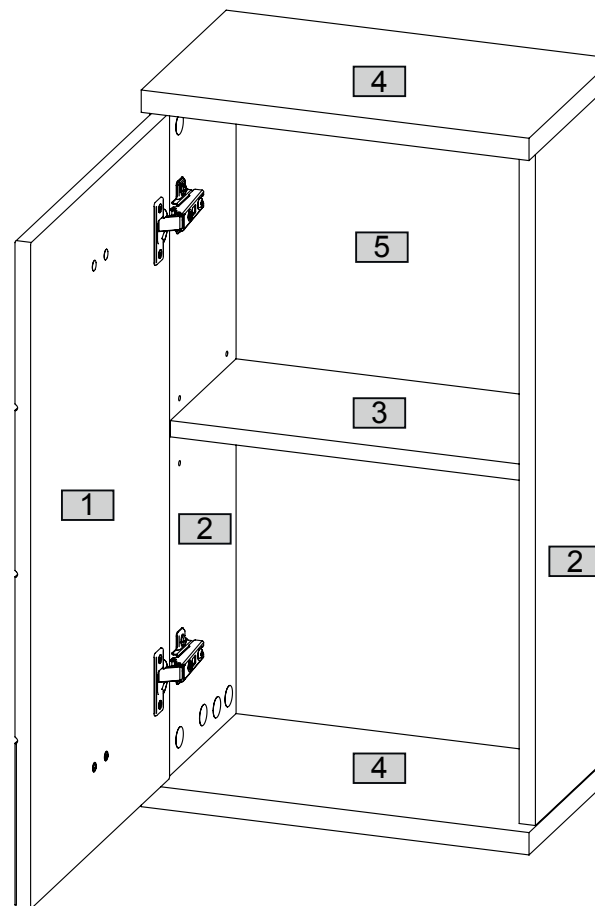


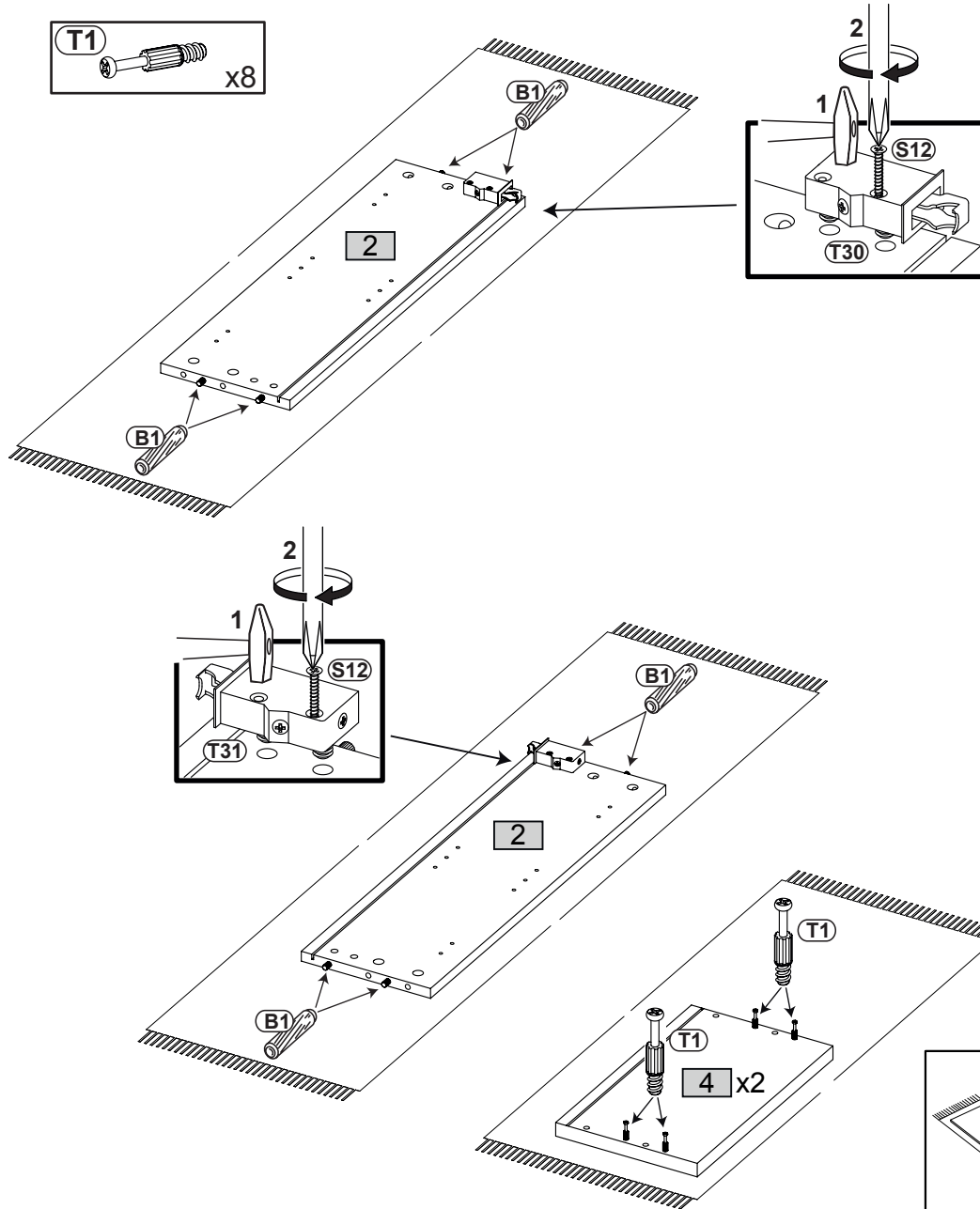
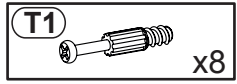
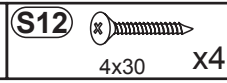
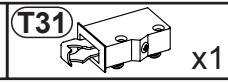
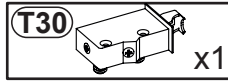
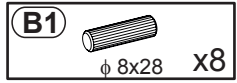
| Nr | Ausmaß | | St |
|----|--------|-----|------|
| 1 | 657 | 376 | 16 1 |
| 2 | 663 | 210 | 16 2 |
| 3 | 348 | 178 | 16 1 |
| 4 | 382 | 230 | 22 2 |
| 5 | 677 | 362 | 2 1 |



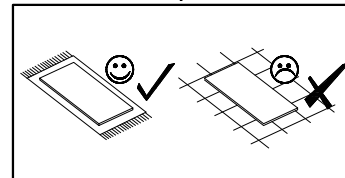
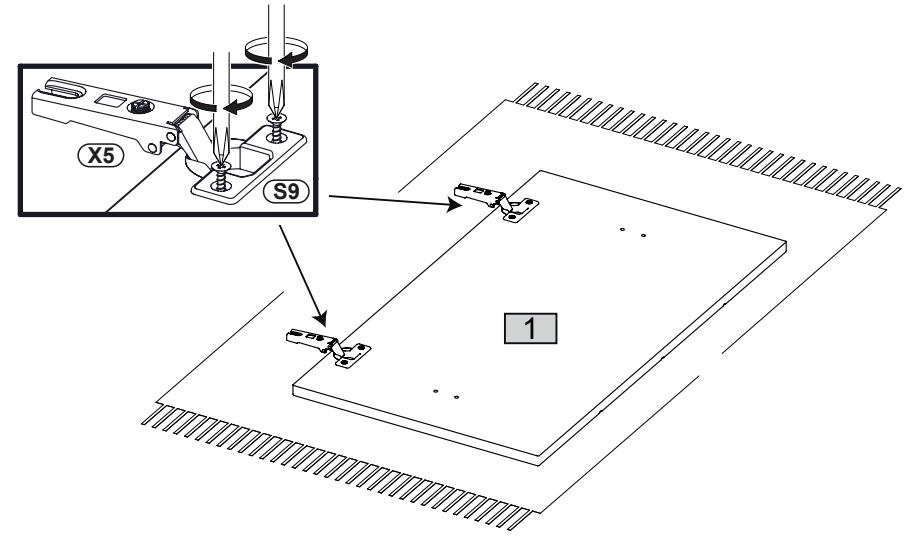
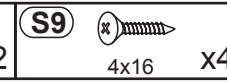
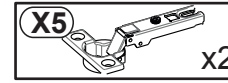
0 10 20 30 40 50 60 70 80 90 100 110 120 130 140 150 160 170 180 190 200



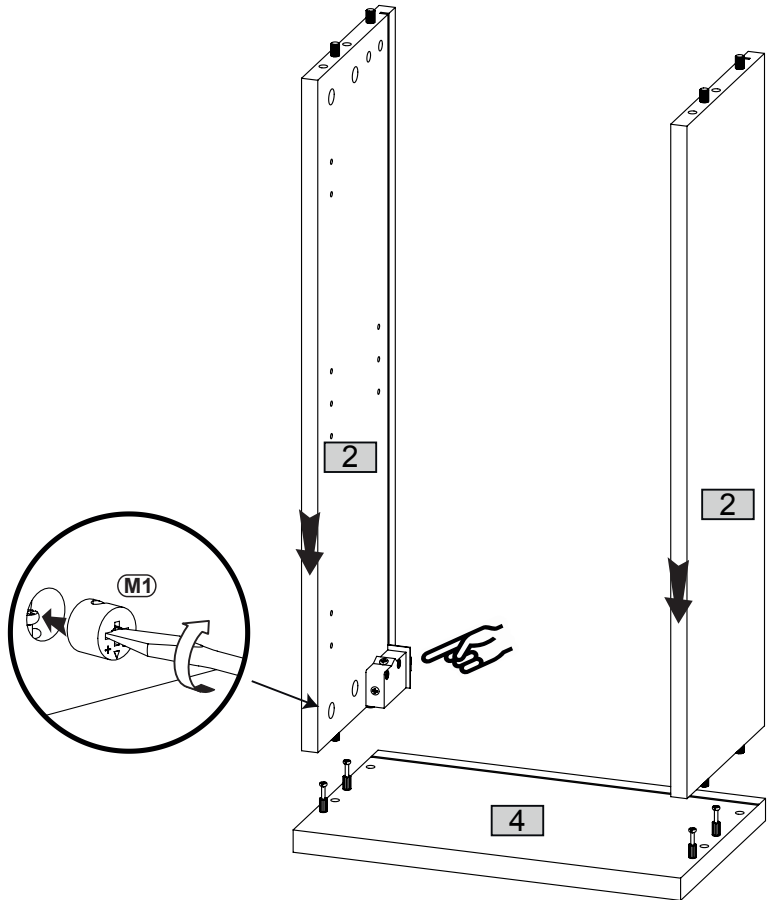
1



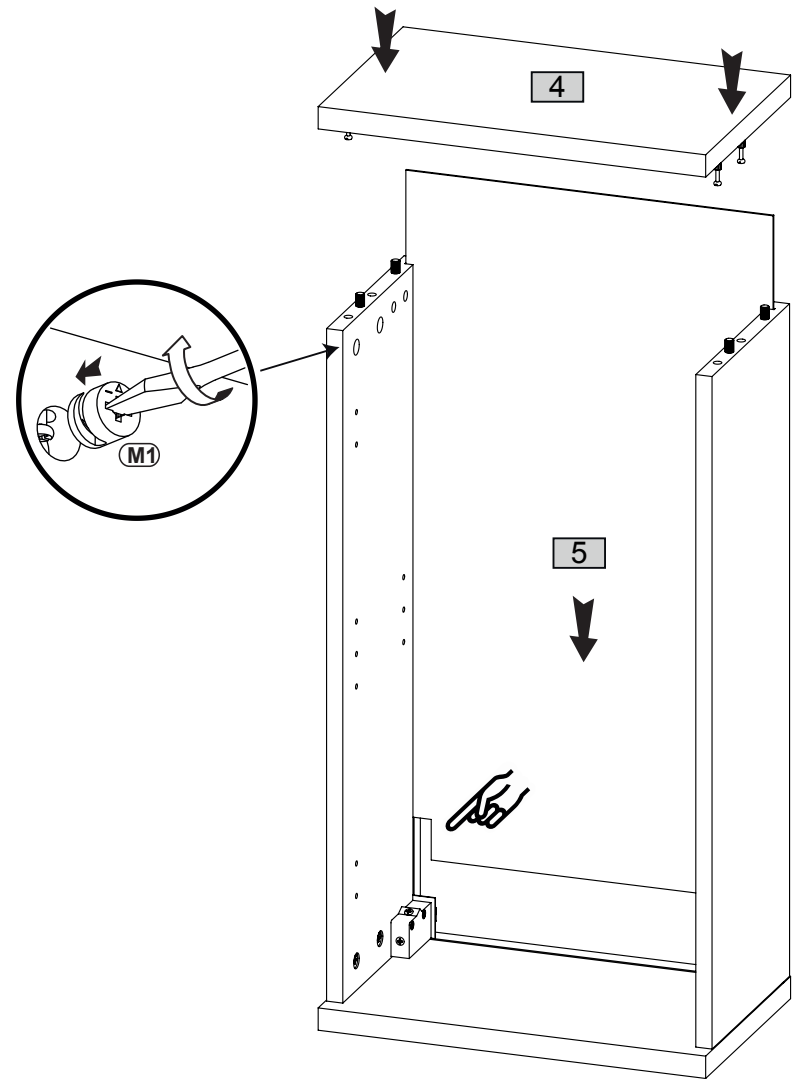
2



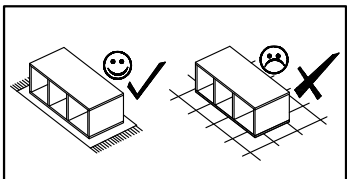
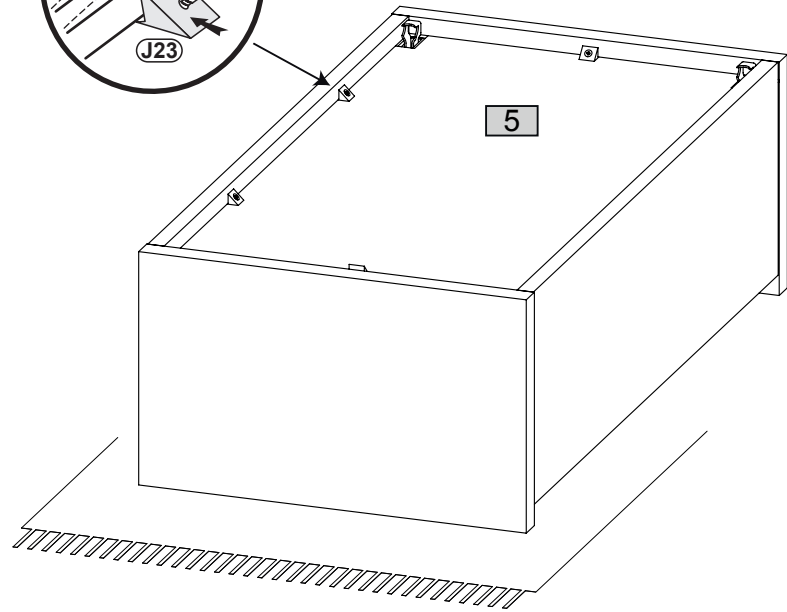
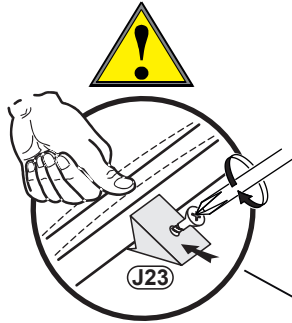
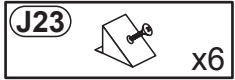
3



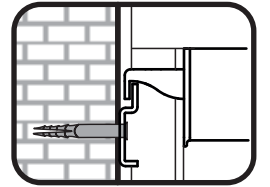
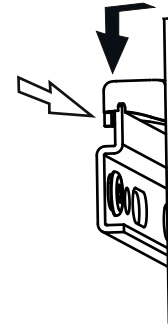
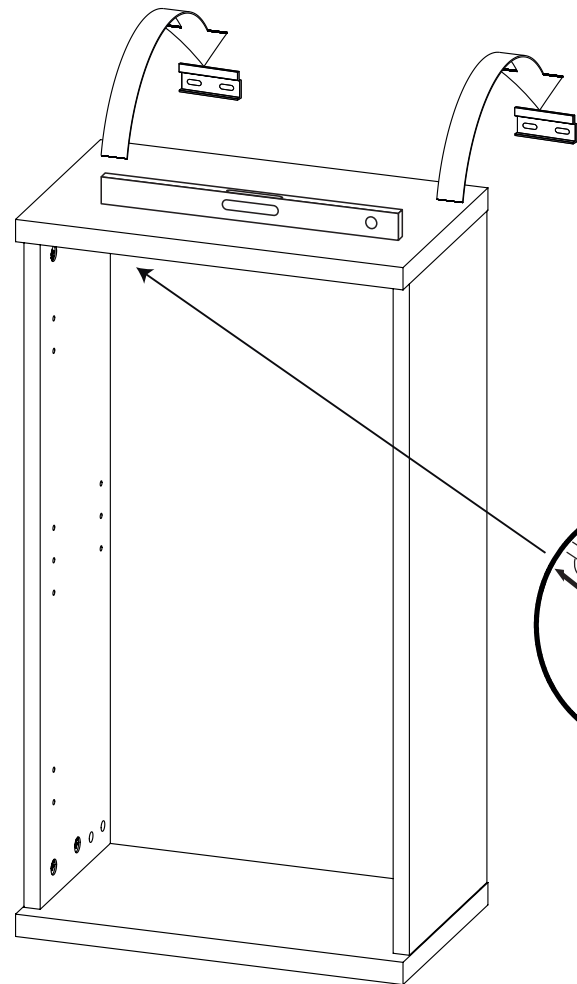
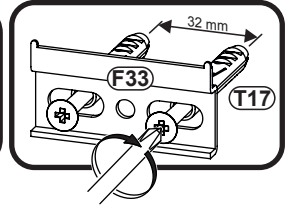
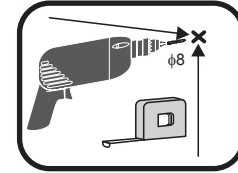
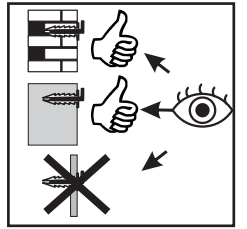
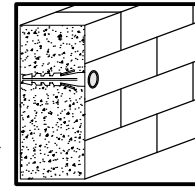
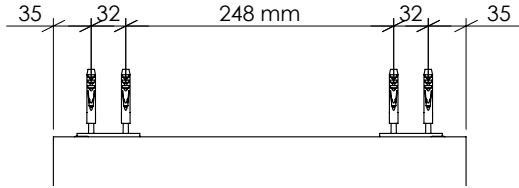
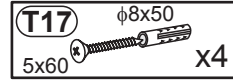
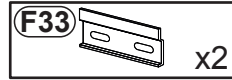
4



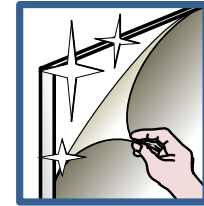
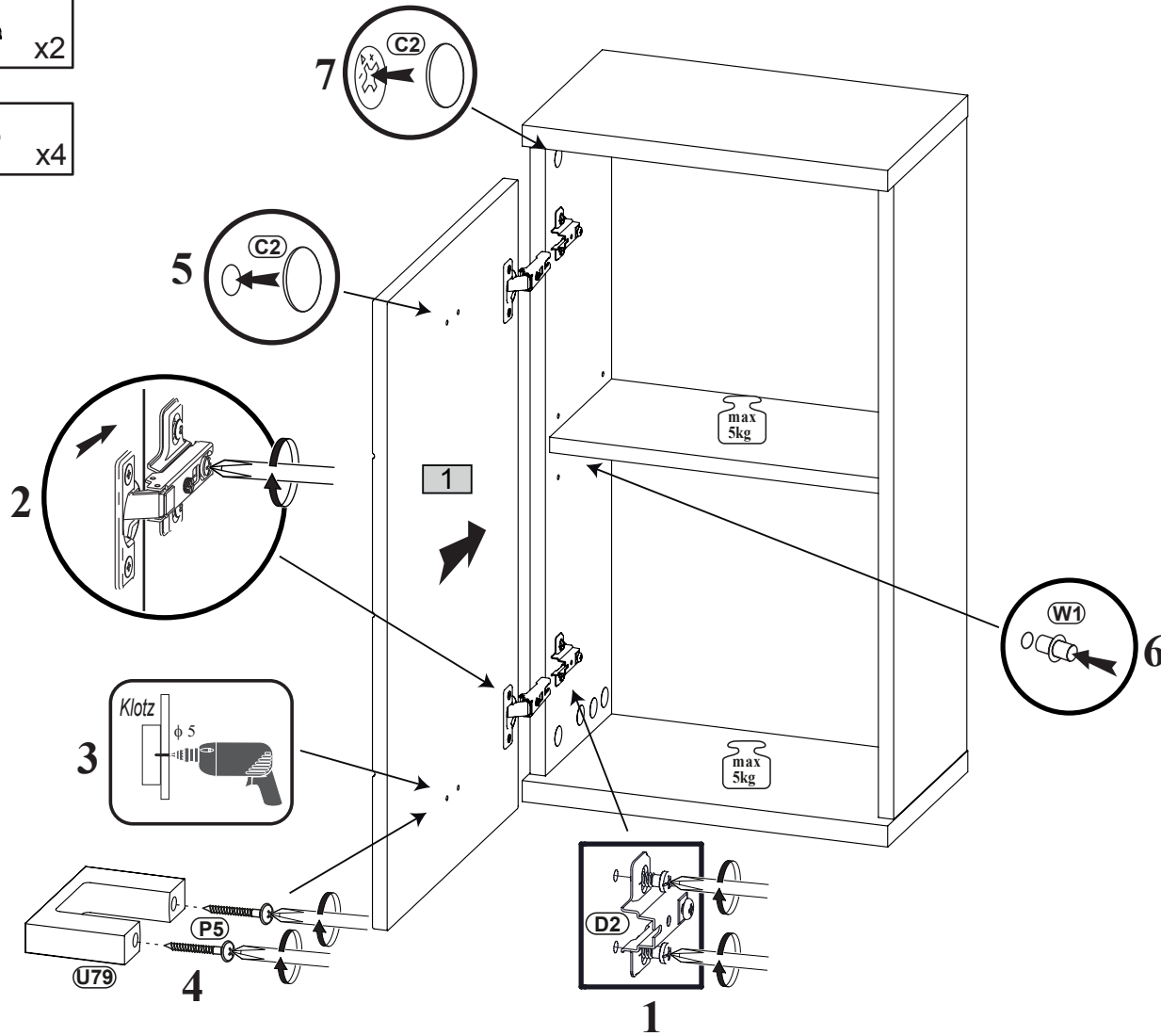
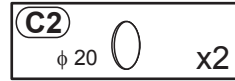
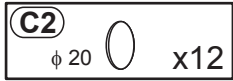
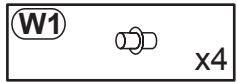
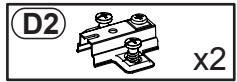
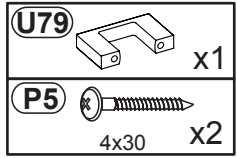
5



6



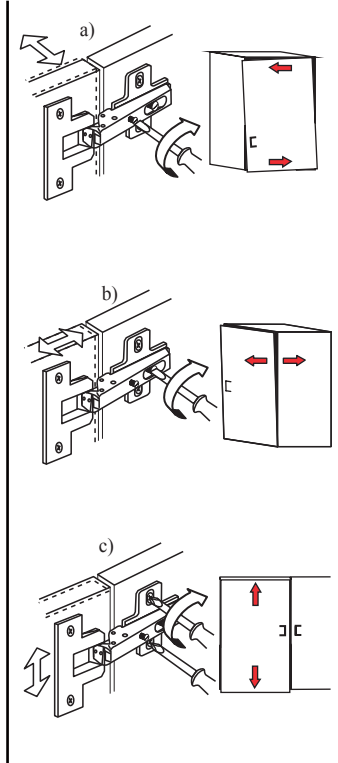
7L



1



2



7R

