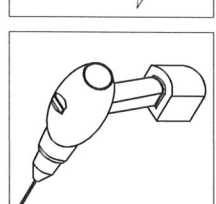
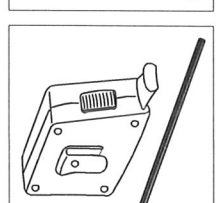
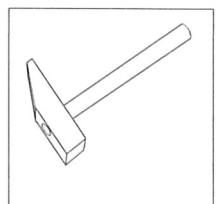
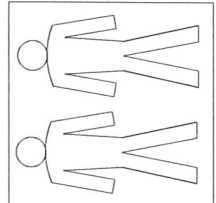
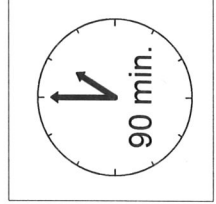
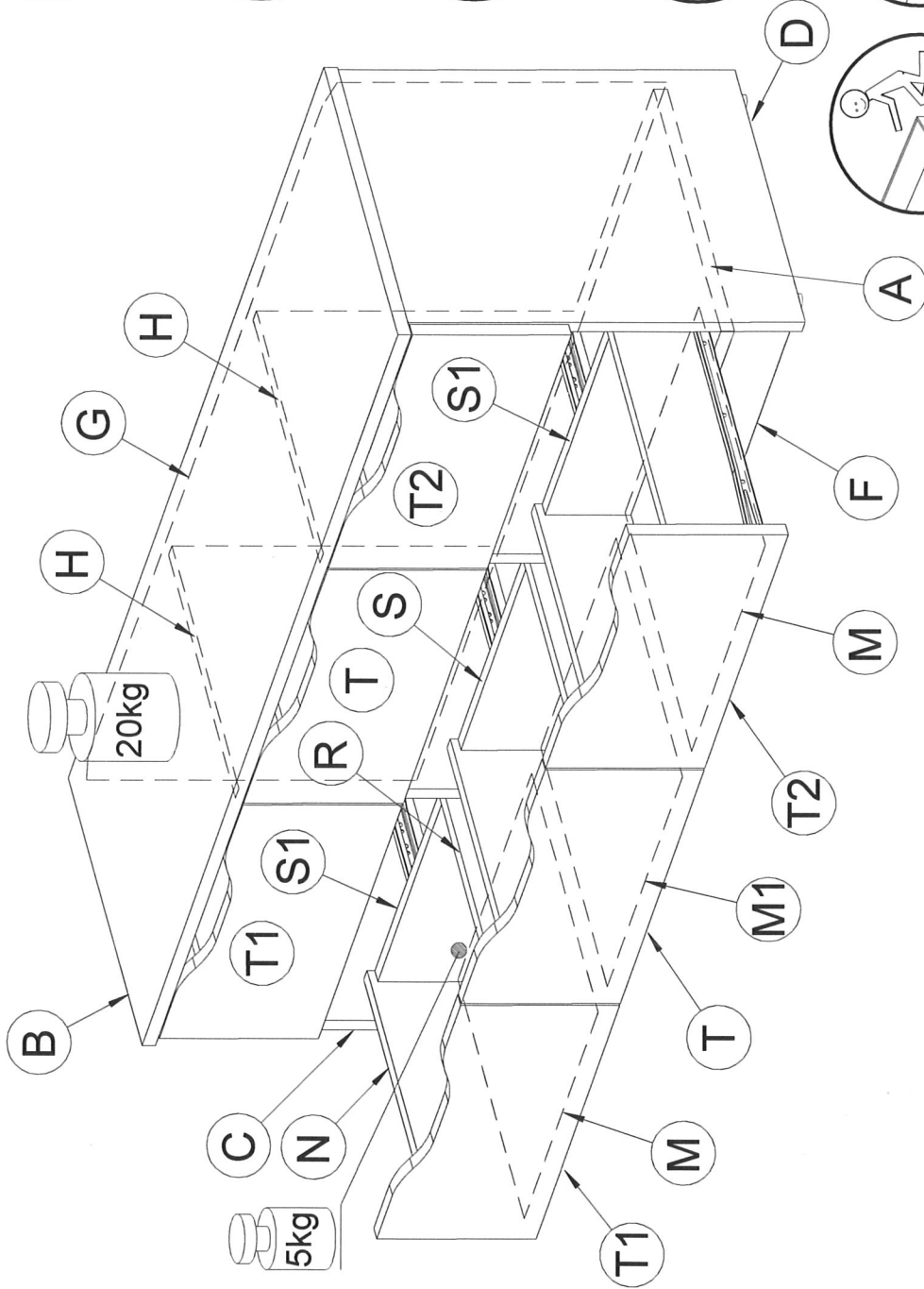


WESTPHALEN 6-B

1/25

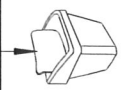
Z1		44X
Z2		1X
Z3		16X
Z16		24X
Z29		24X
Z30		37X
Z33		37X
Z67		6X
Z282		24X
Z90		6X
Z114		12X
Z156		15X
Z178		33X
Z166		6X

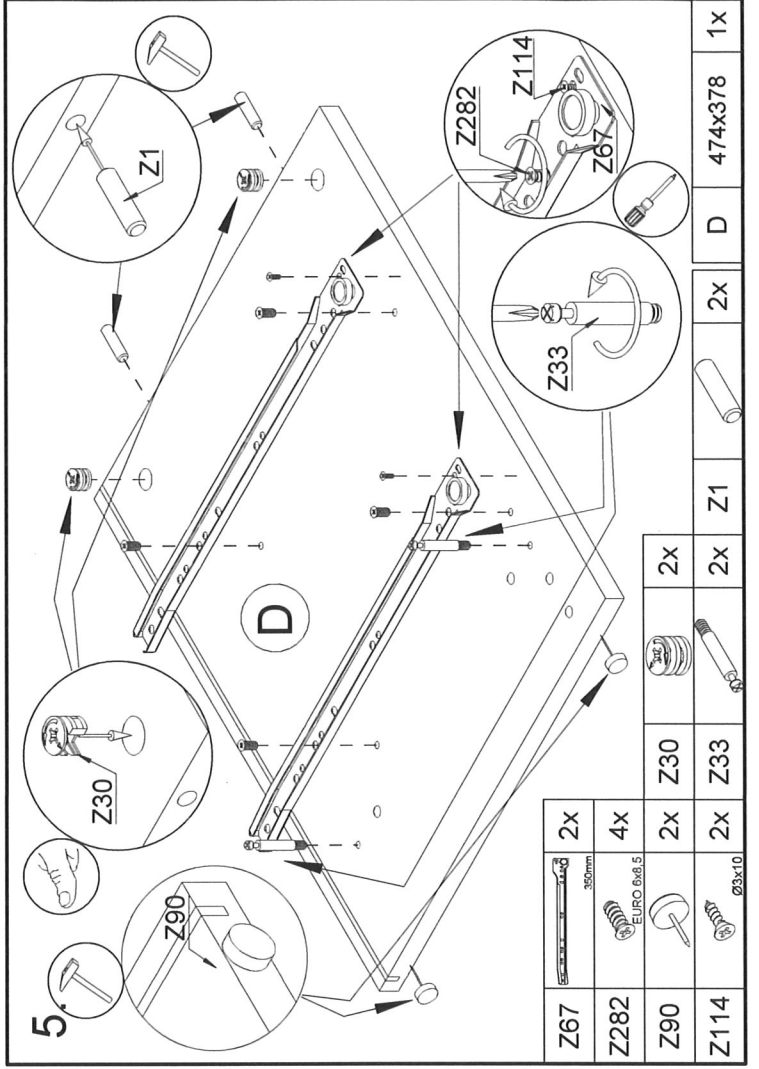
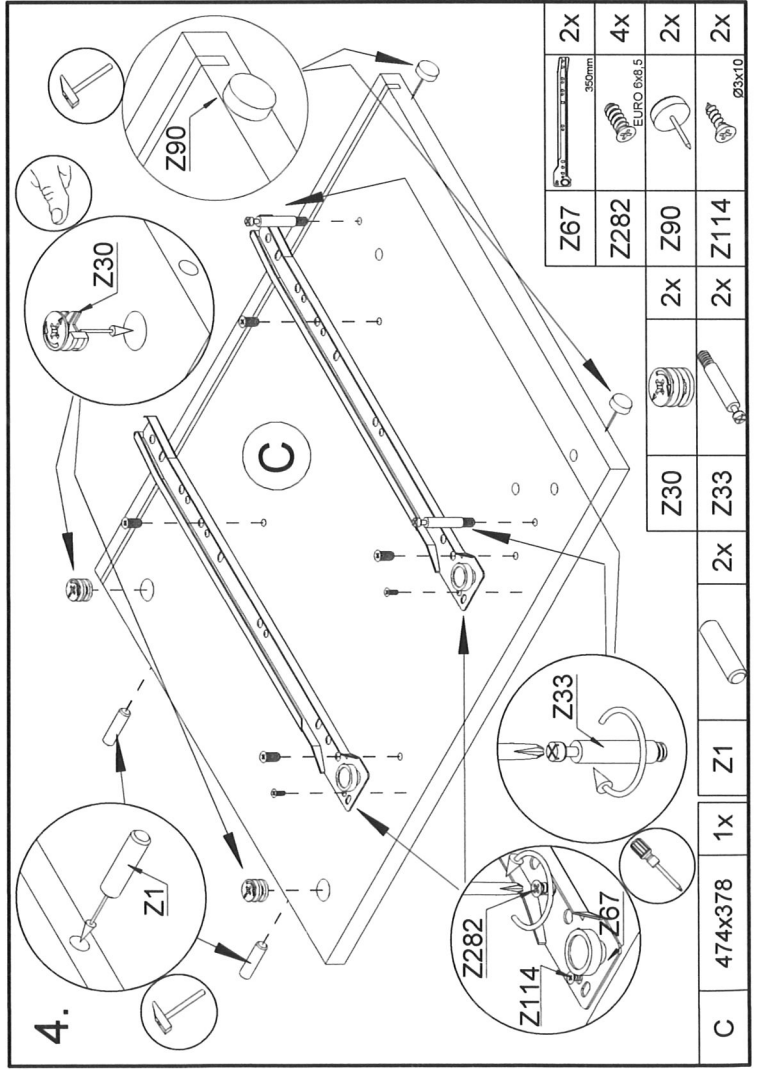
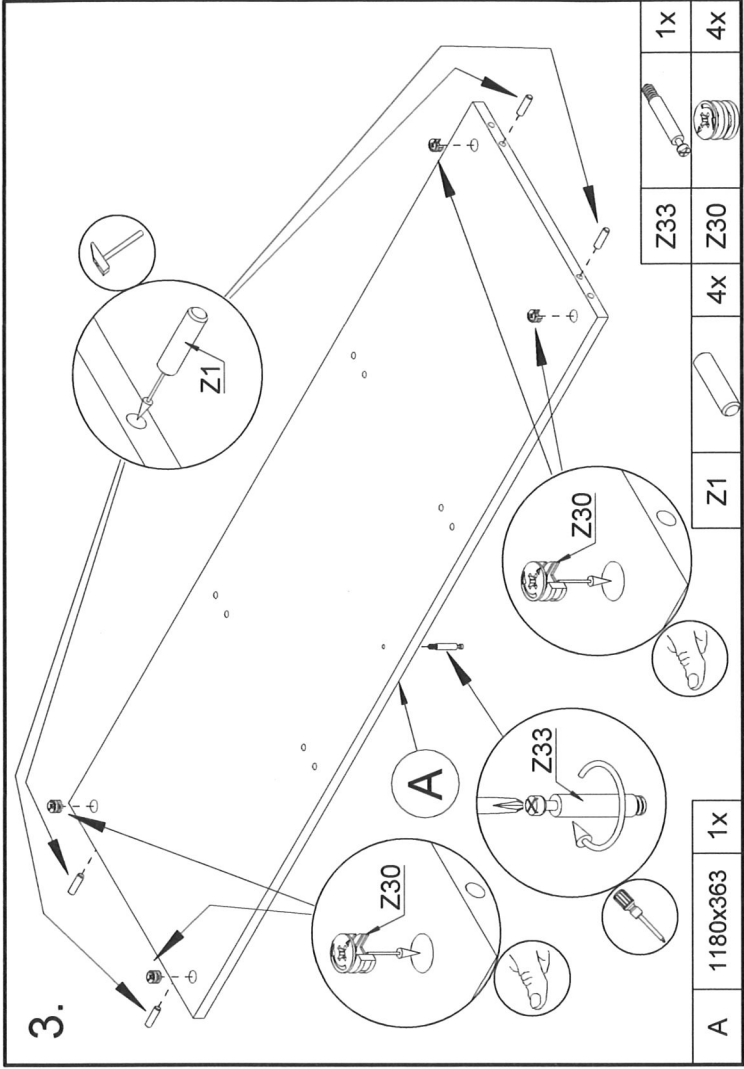
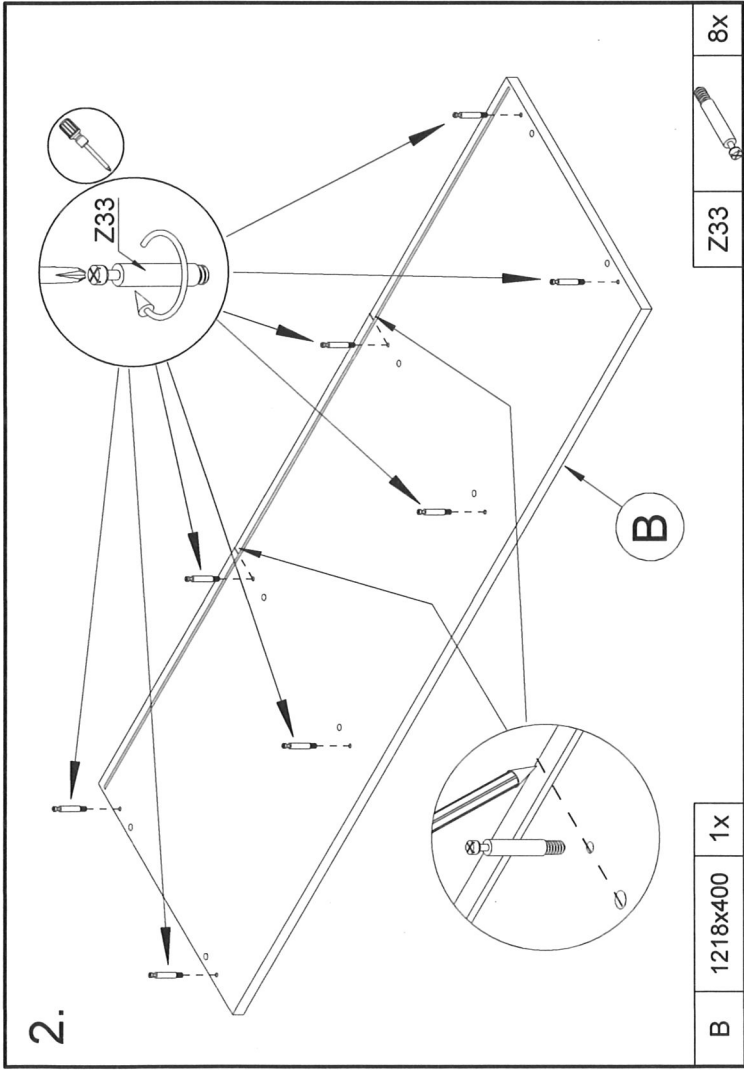
Z16		4X
Z75		2X
Z81		2X
Z140		2X

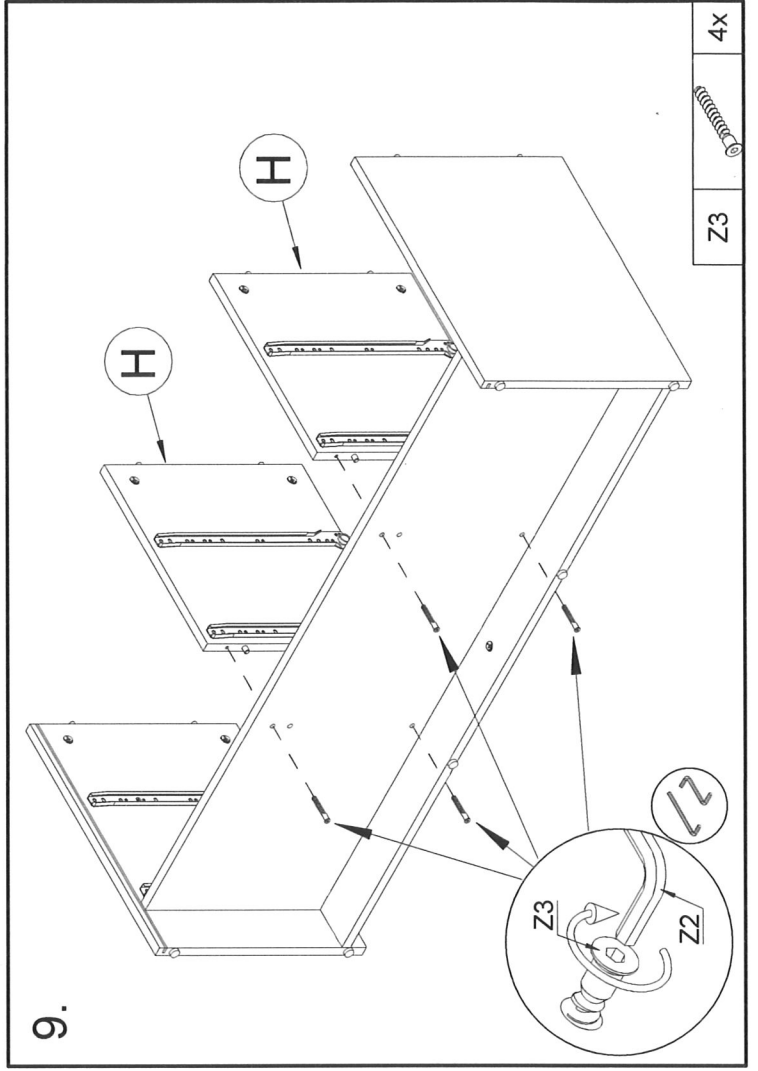
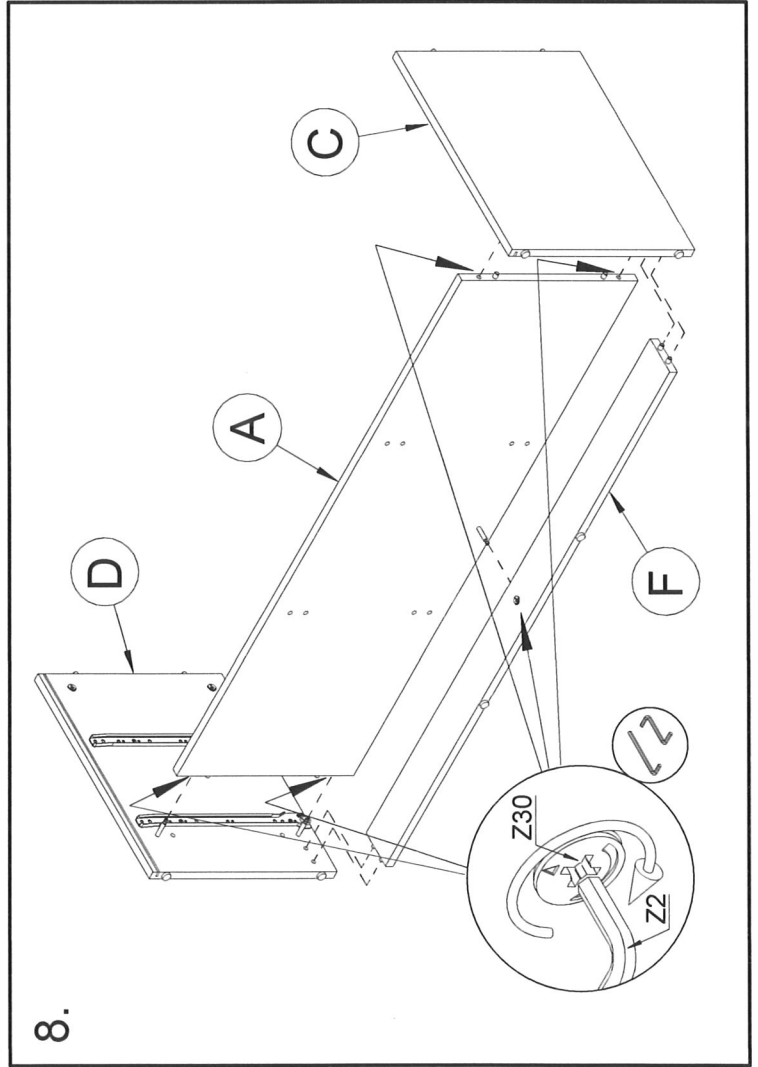
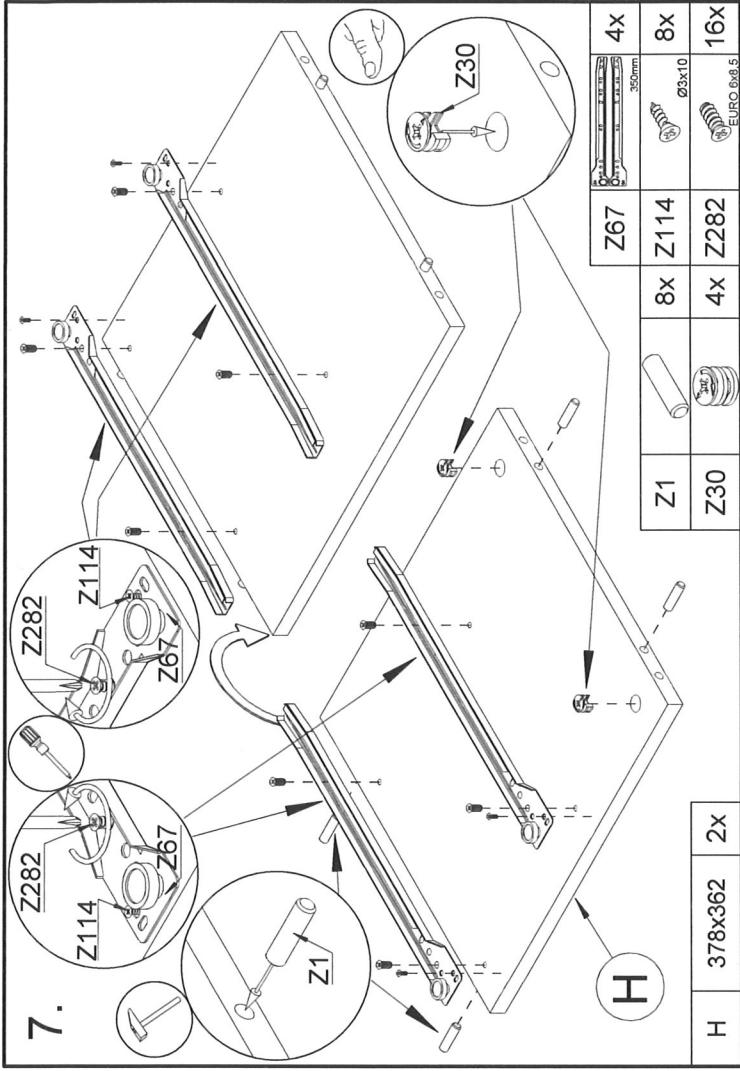
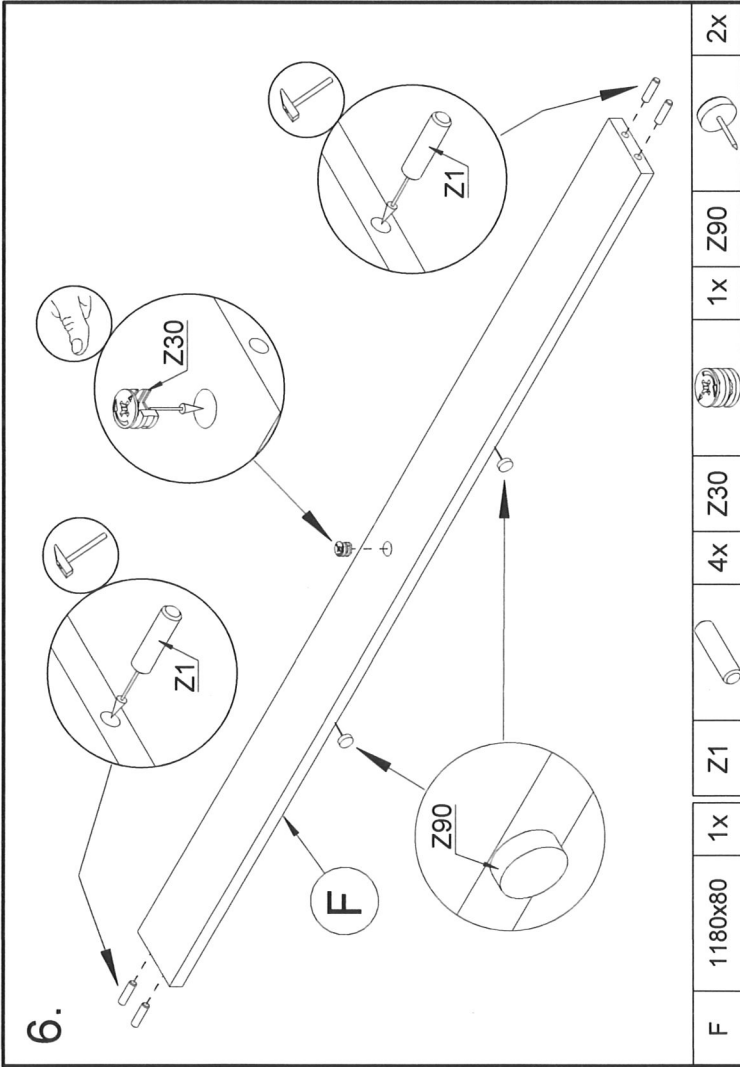


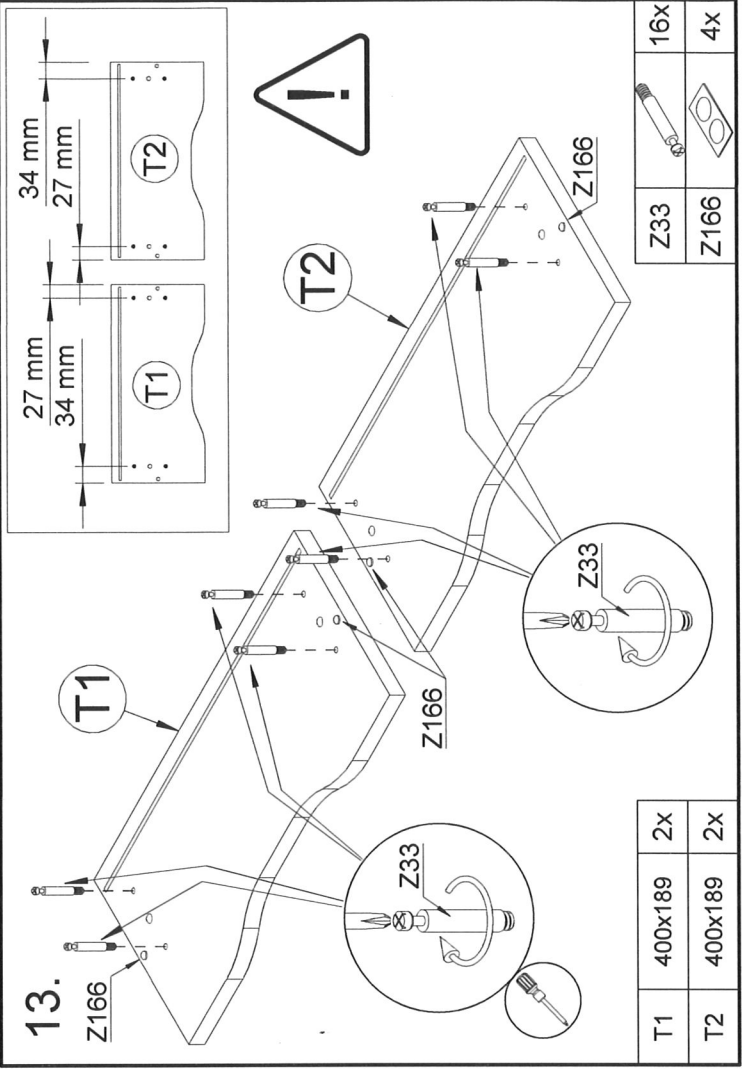
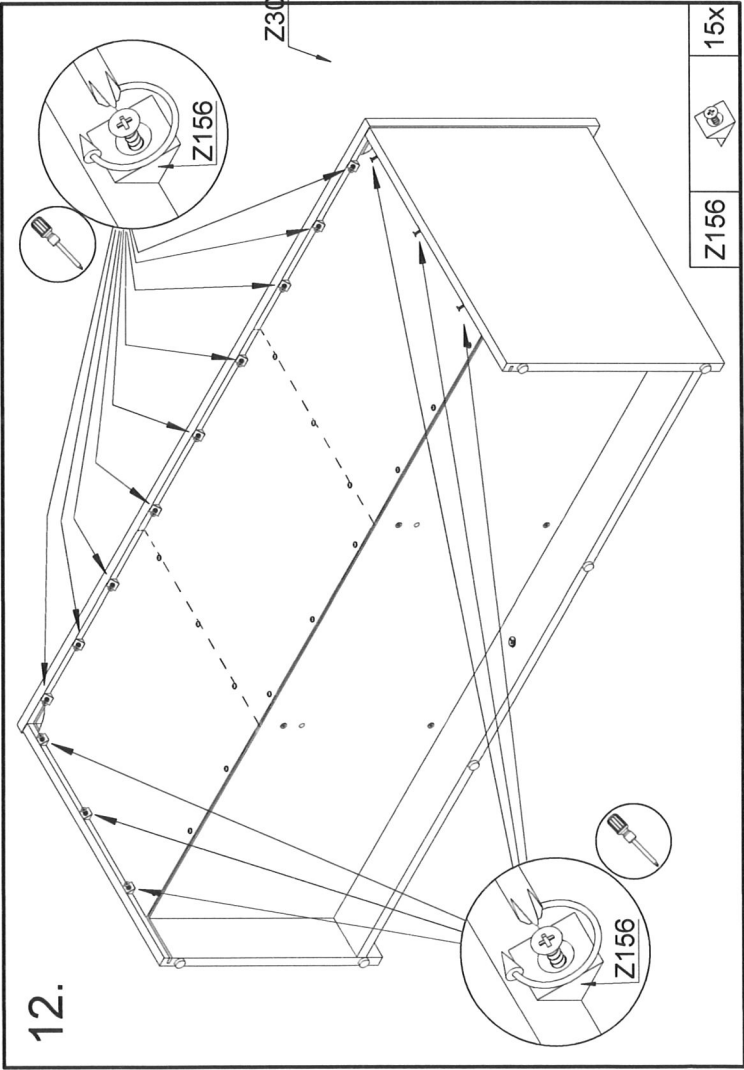
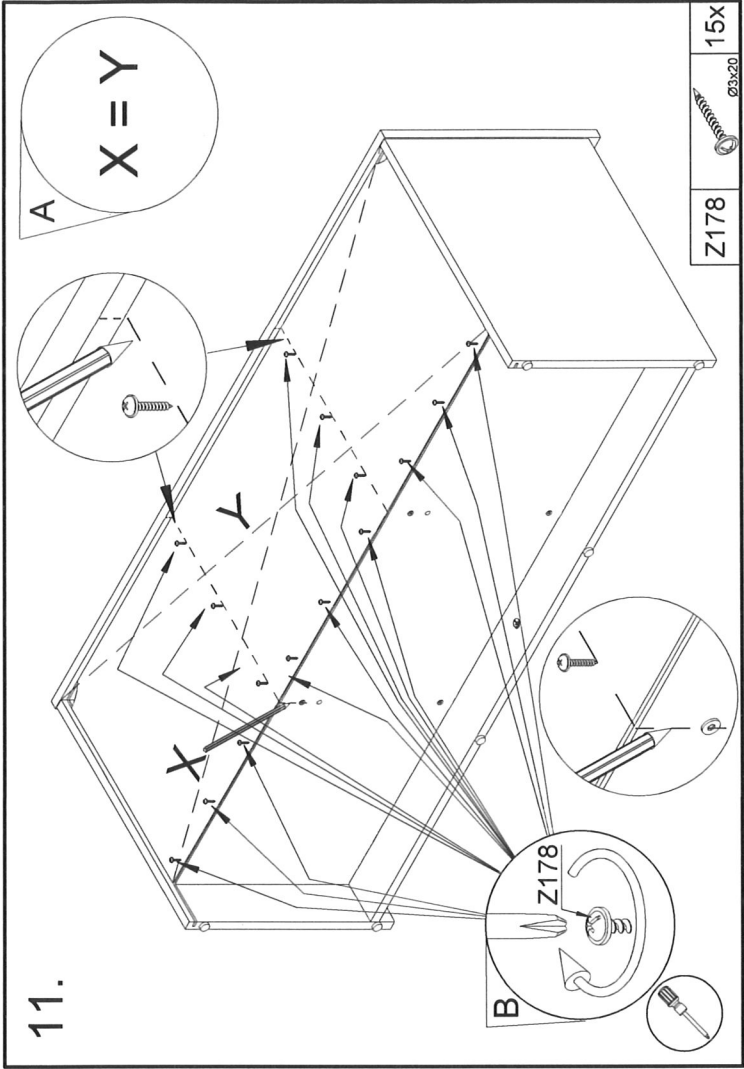
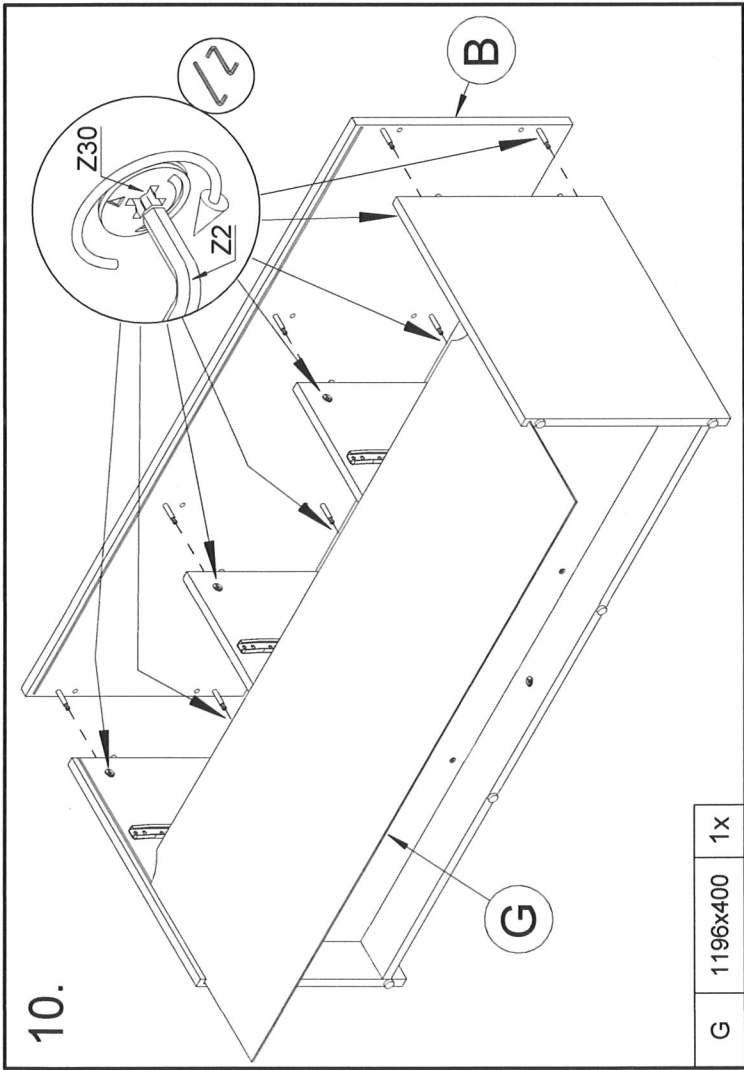
Colli 1/2		
A	1180x363	1X
B	1218x400	1X
F	1180x80	1X
G	1196x400	1X
H	378x362	2X
M	353x358	4X
M1	360x358	2X
N	350x111	6X
T	400x189	1X
T1	400x189	1X
T2	400x189	1X
Colli 2/2		
C	474x378	1X
D	474x378	1X
R	350x111	6X
S	330x102	2X
S1	323.5x102	4X
T	400x189	1X
T1	400x189	1X
T2	400x189	1X

Colli 1/2		
1	406x71x2,5	2X
2	1268x71	2X
Colli 2/2		
3	406x96x2,5	2X
4	626x96x2,5	2X

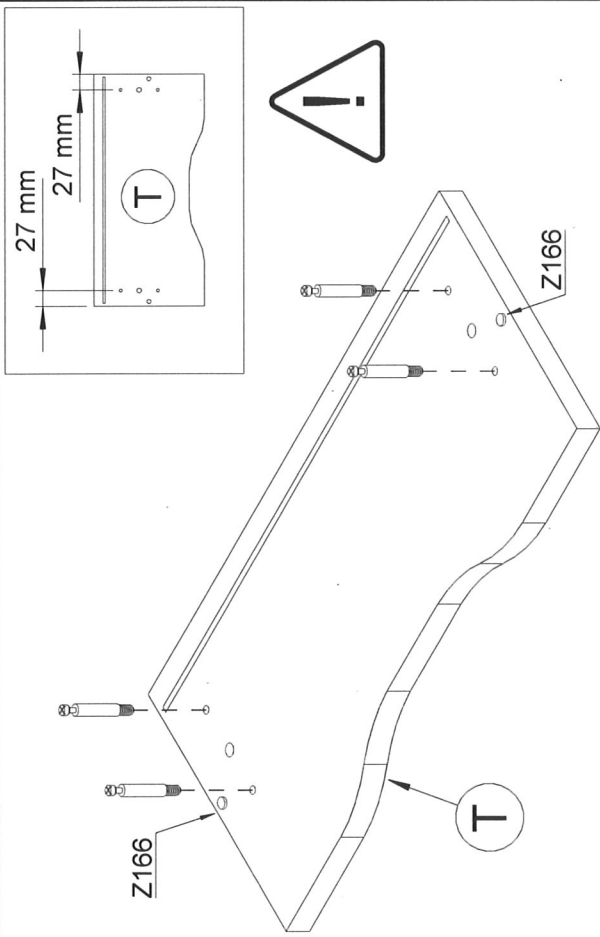








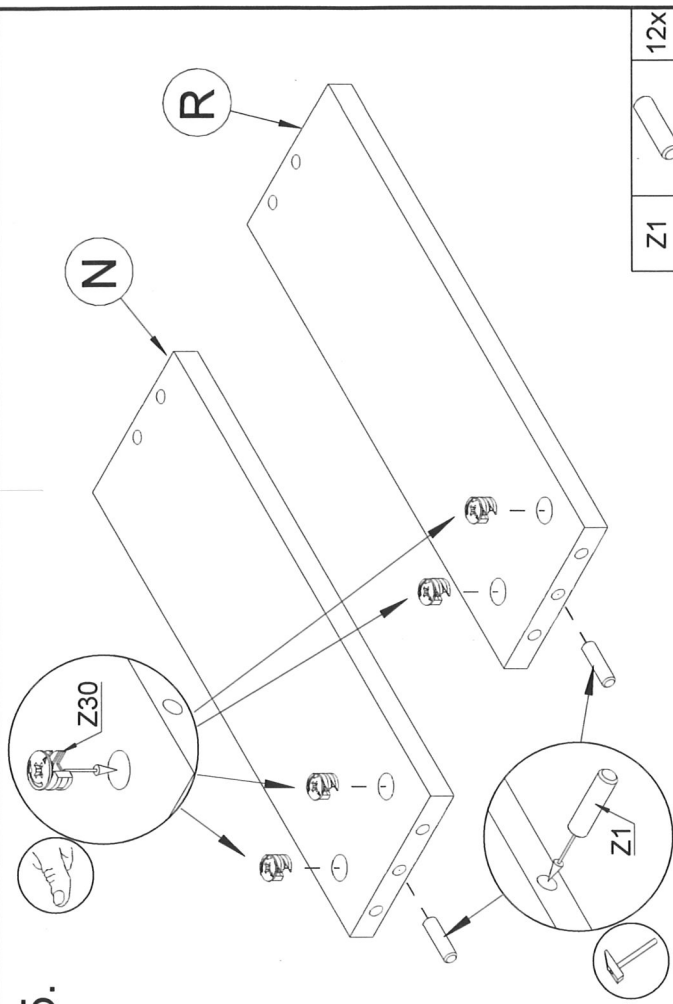
14.



Z33	8X
Z166	2X

T	400x189	2X
---	---------	----

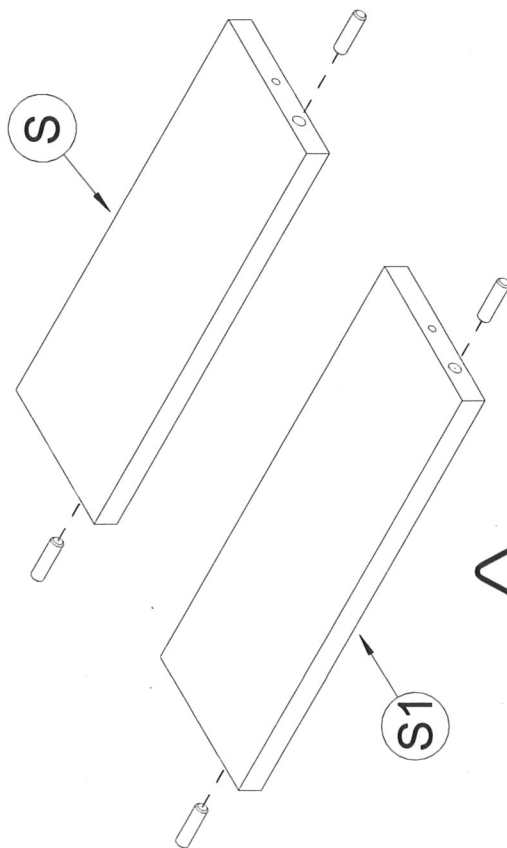
15.



R	350x111	6X	N	350x111	6X
---	---------	----	---	---------	----

Z1	12X
Z30	24X

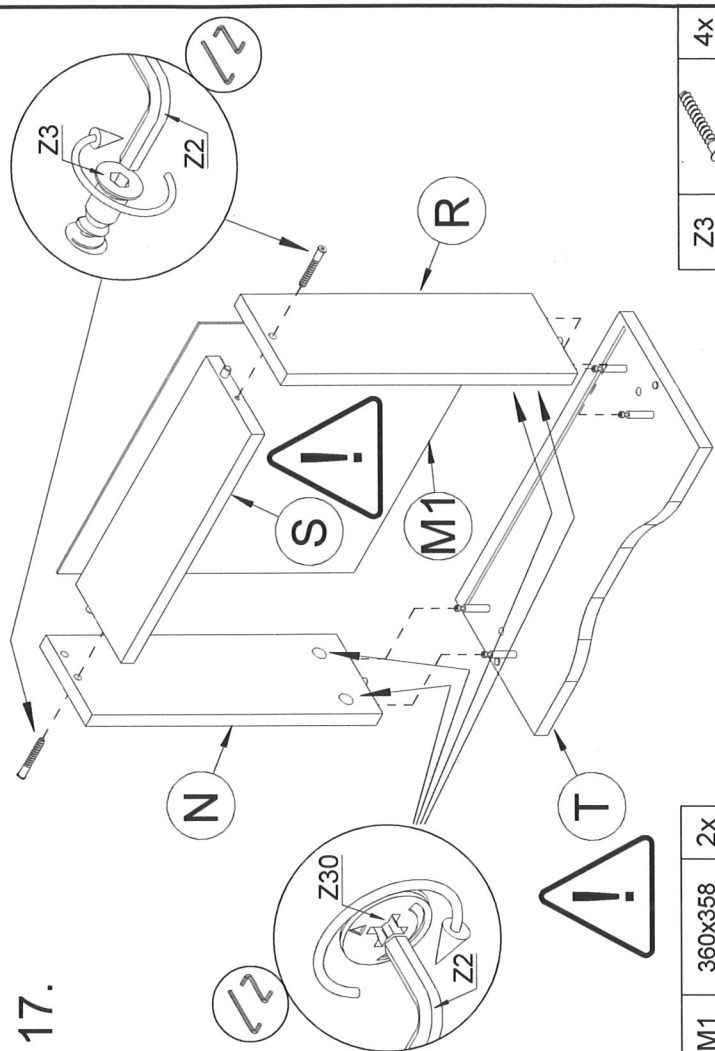
16.



S	330x102	2X
S1	323,5x102	4X

Z1	12X
----	-----

17.



M1	360x358	2X
----	---------	----

Z3	4X
----	----

