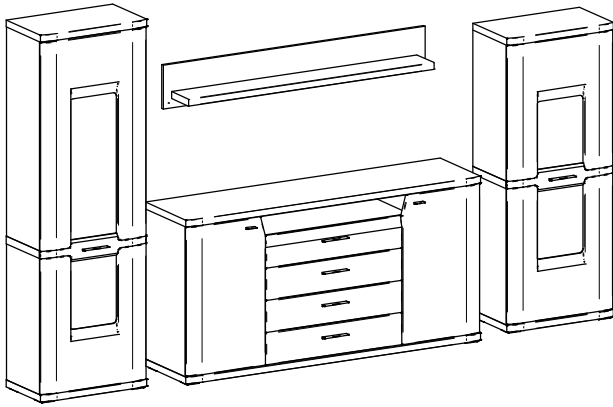
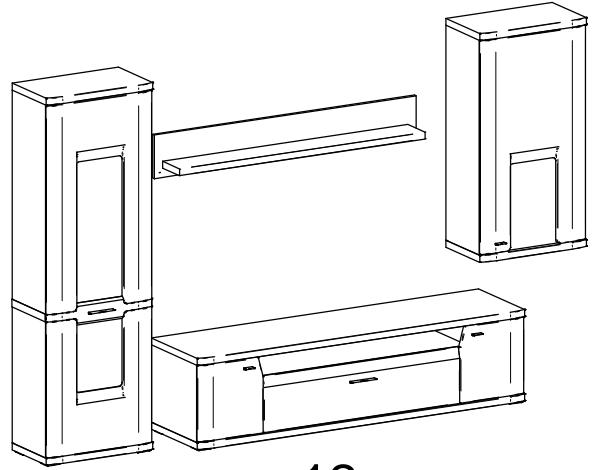


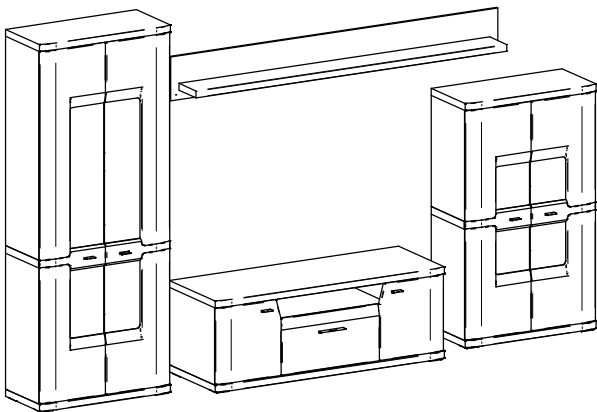
TORONTO



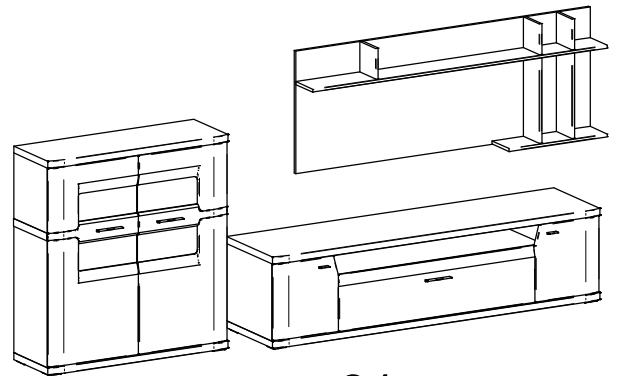
11



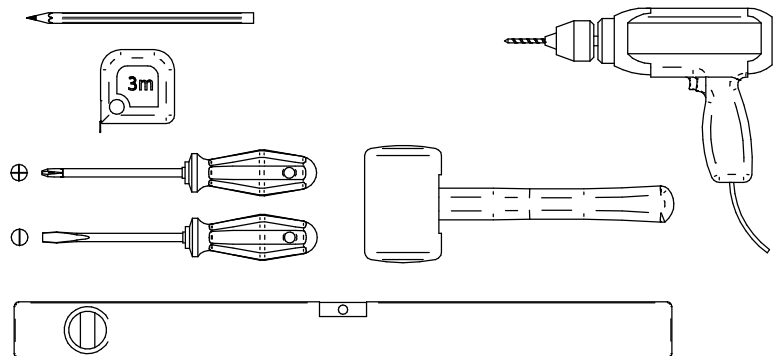
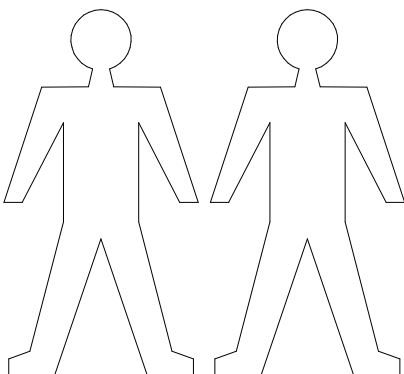
12



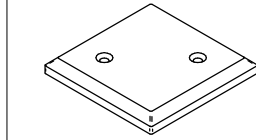
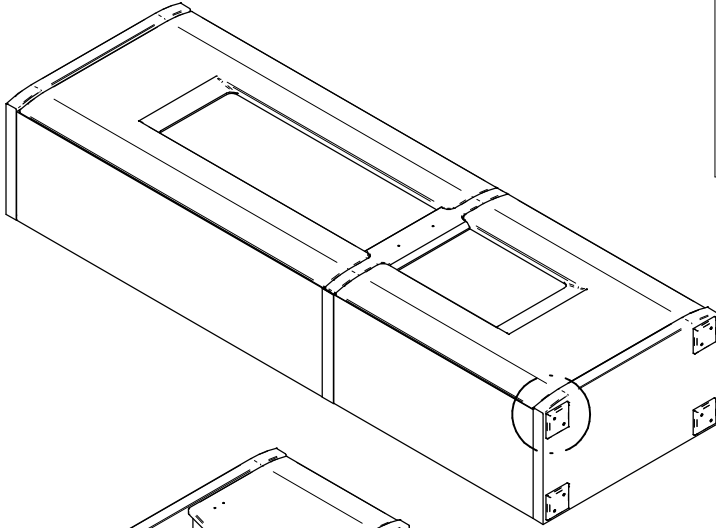
16



31



1

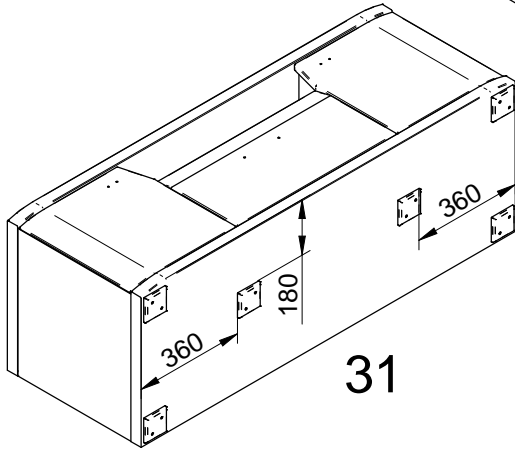


F2

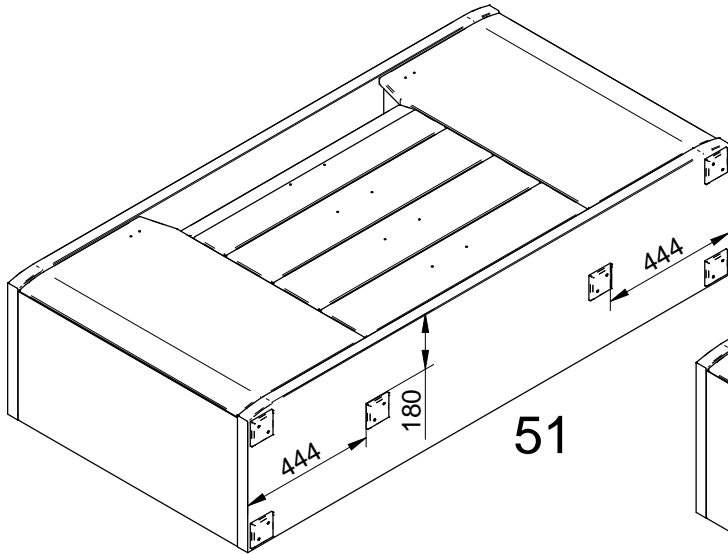
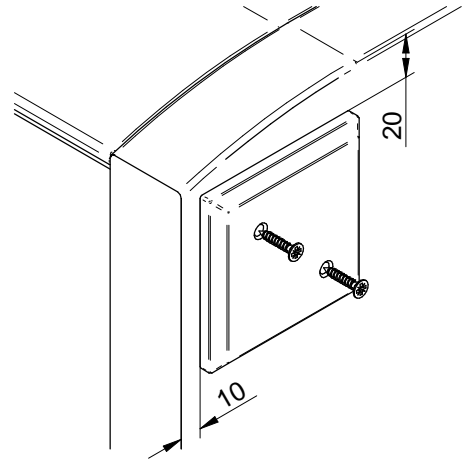


C6

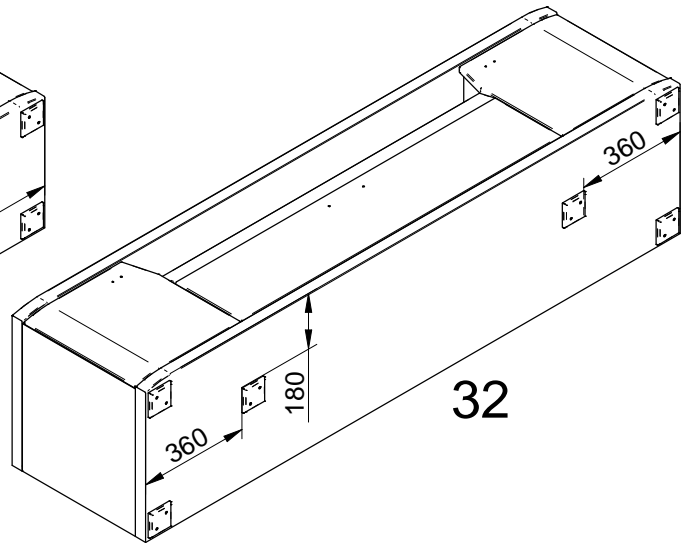
01,02,03,06



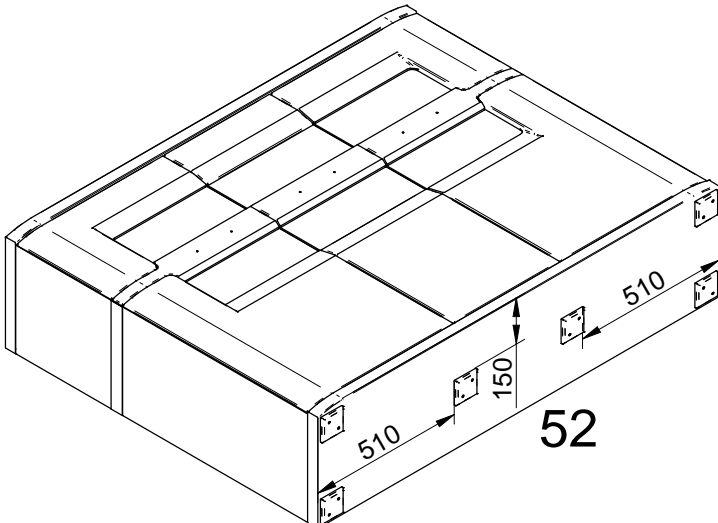
31



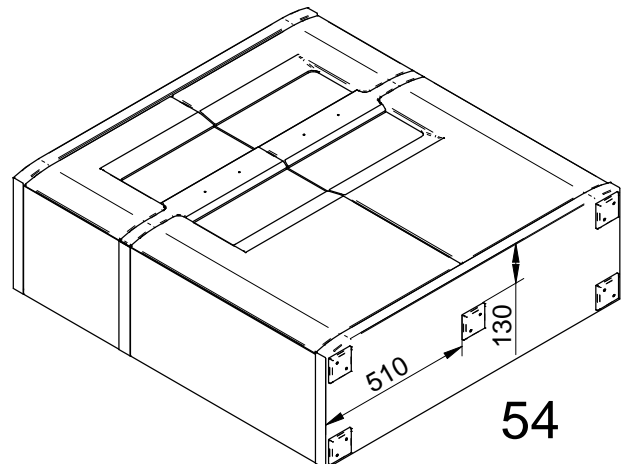
51



32

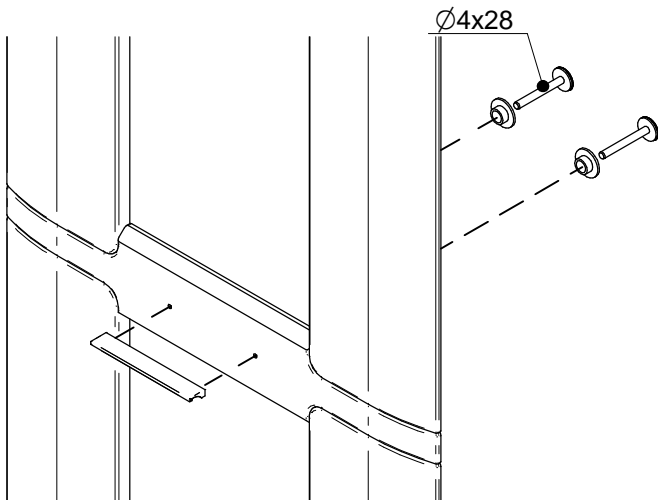
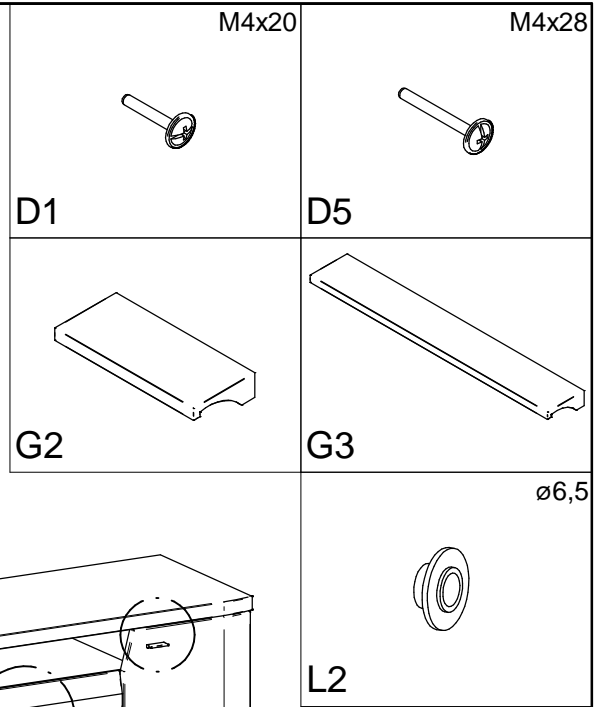
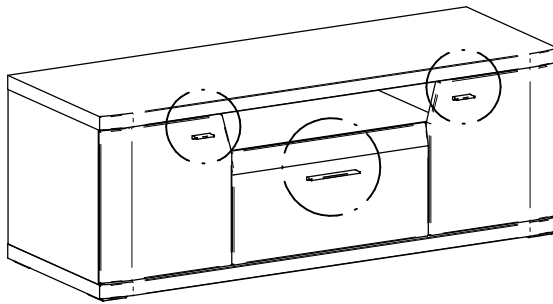
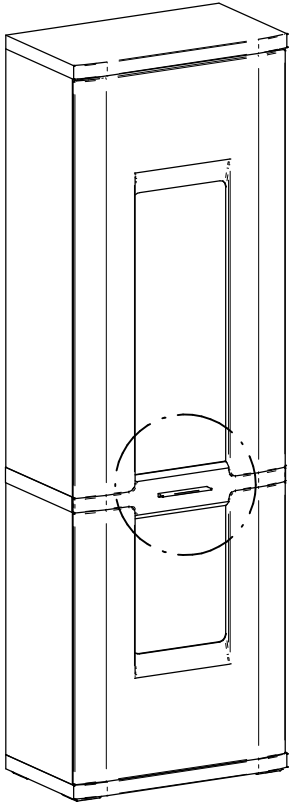


52

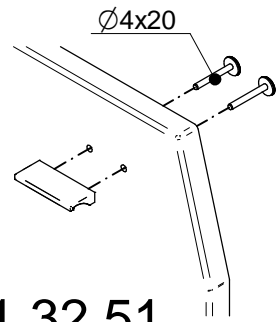


54

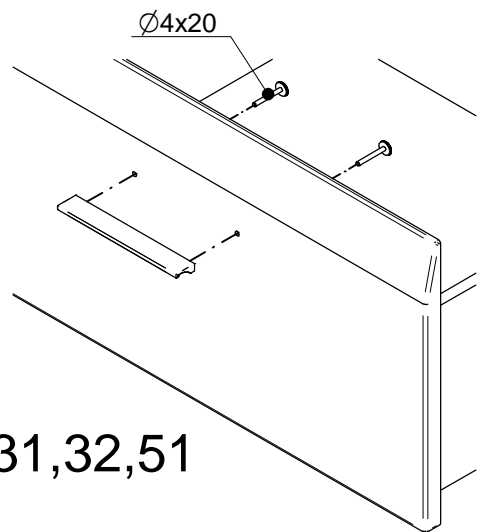
2



01,02,03,06,54

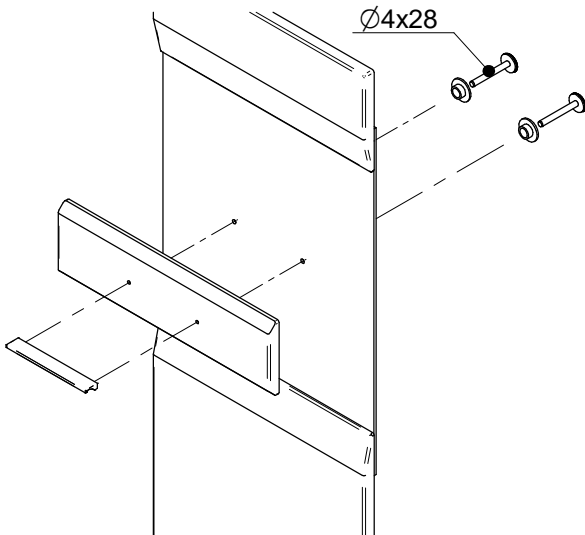


22,31,32,51



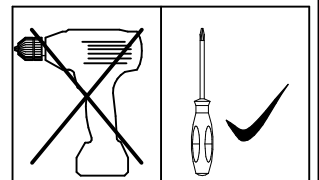
31,32,51

52



Achtung!
Pozor!

Bitte nur Schraubenzieher zu verwenden, keinen Akkuschauber!
Prosím skrutkujte manuálne, nie akuskrutkovačom.

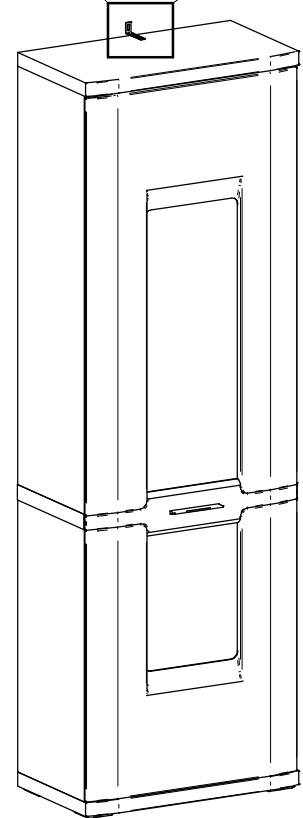
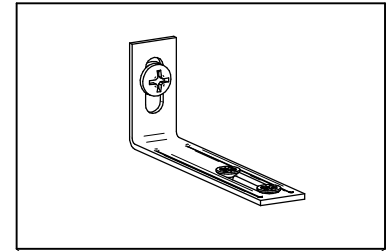
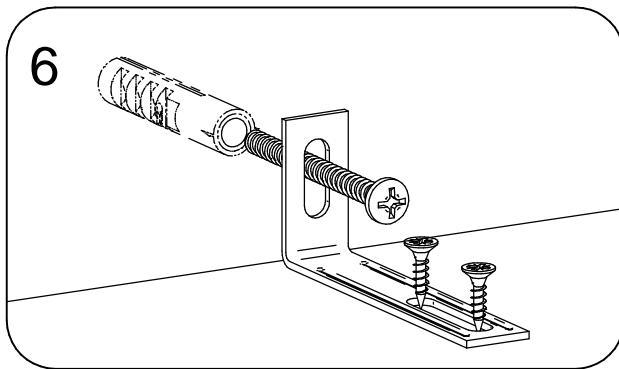
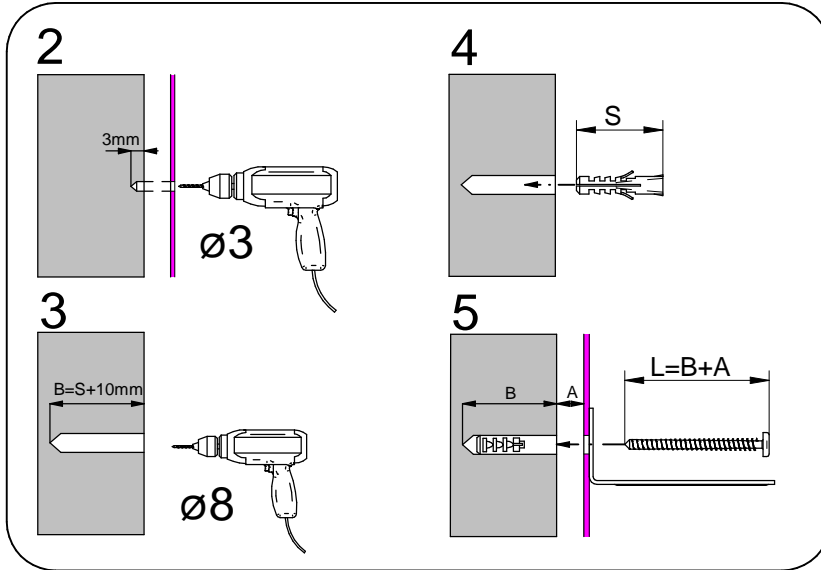
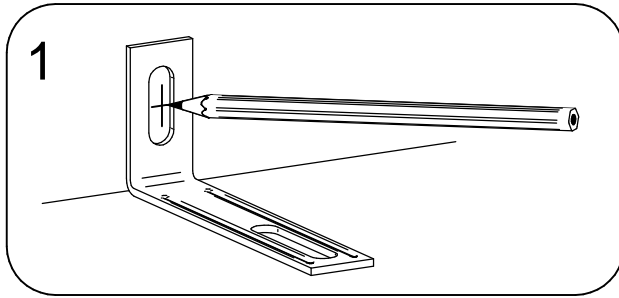
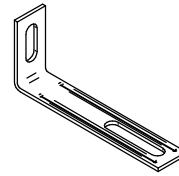


3.1

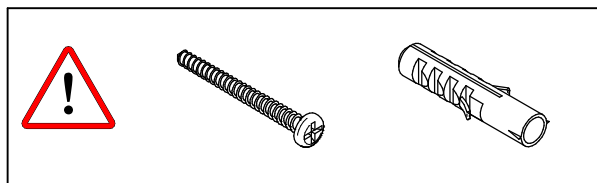
ø3,5x15

M3

C2



01, 03

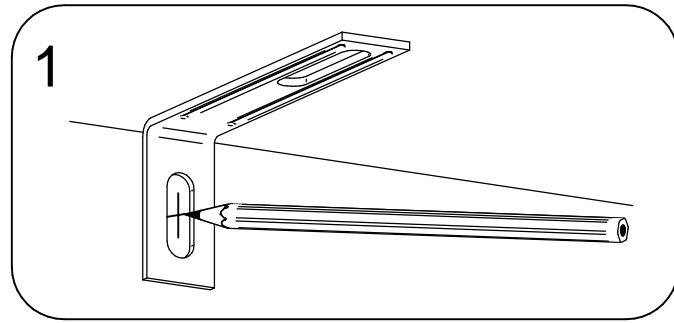


Wenn Möbelstücke umkippen, können ernste oder lebensgefährliche Verletzungen durch Einklemmen die Folge sein. Um zu verhindern, dass das Möbelstück umkippt, muss es fest an der Wand verankert werden. Beschläge für die Wandbefestigung sind nicht beige-packt, da sie von der jeweiligen Wandbeschaffenheit abhängig sind. Befestigungsbeschläge benutzen, die für die heimischen Wände geeignet sind. Bei diesbezüglichen Fragen den örtlichen Fachhandel zu Rate ziehen.

Prevrhnutie nábytku môže spôsobiť vážne či smrteľné zranenia. Aby sa zabránilo prevrhnutiu nábytku, upevnite ho ku stene. Upevňovací materiál nie je súčasťou balenia, pretože na každý materiál steny je potrebné použiť iný typ skrutky a hmoždinky. Použite taký upevňovací materiál, ktorý je vhodný na konkrétny typ steny u vás doma. V prípade potreby sa poraďte s odborníkom.

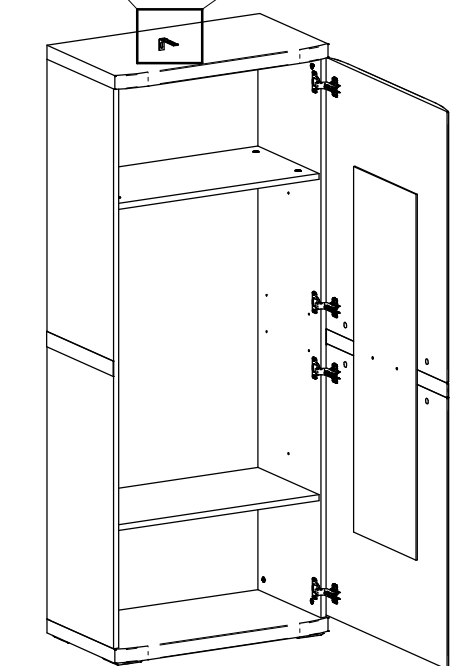
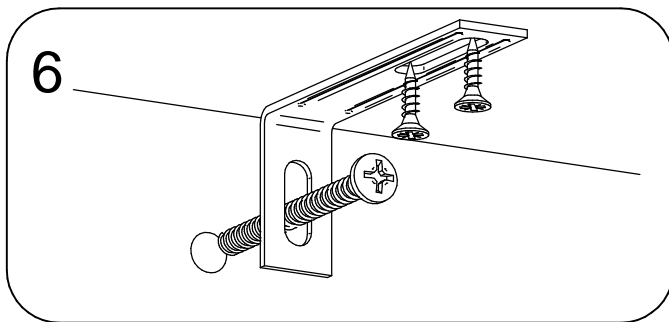
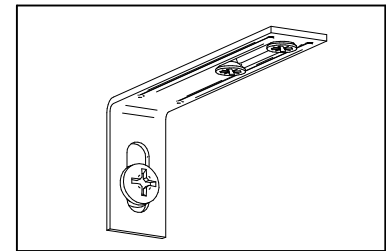
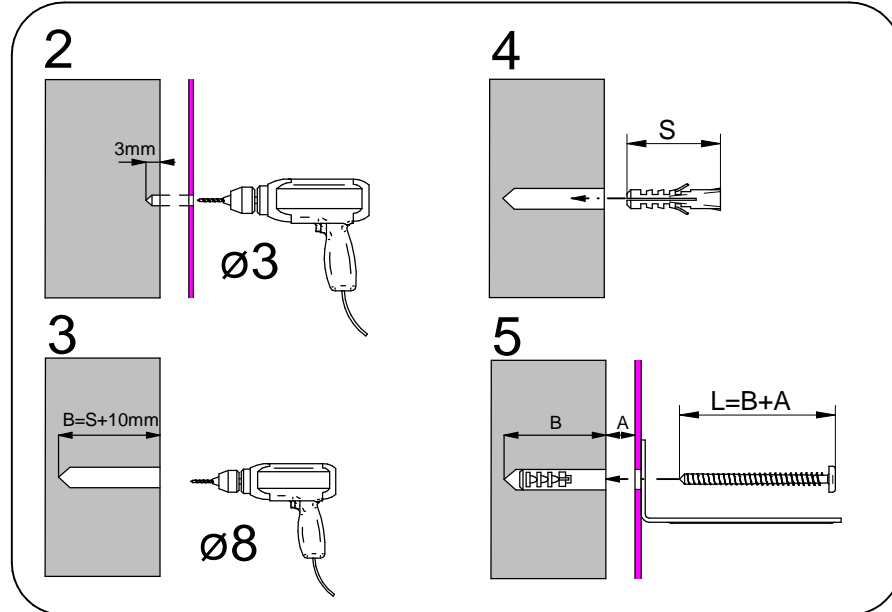
3.2

ø3,5x15

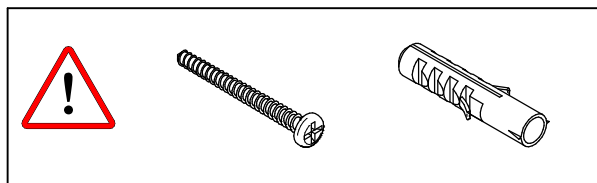


M3

C2



02,06



Wenn Möbelstücke umkippen, können ernste oder lebensgefährliche Verletzungen durch Einklemmen die Folge sein. Um zu verhindern, dass das Möbelstück umkippt, muss es fest an der Wand verankert werden. Beschläge für die Wandbefestigung sind nicht beige-packt, da sie von der jeweiligen Wandbeschaffenheit abhängig sind. Befestigungsbeschläge benutzen, die für die heimischen Wände geeignet sind. Bei diesbezüglichen Fragen den örtlichen Fachhandel zu Rate ziehen.

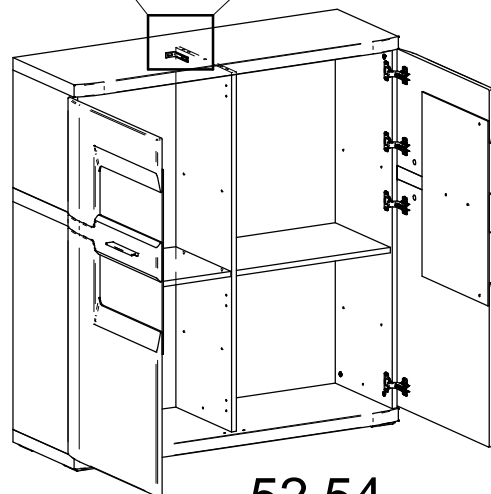
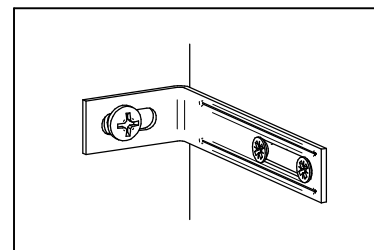
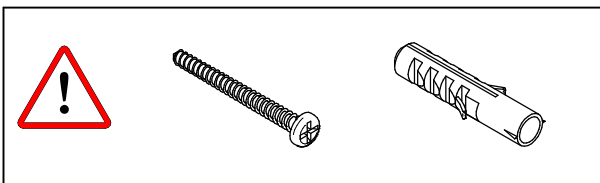
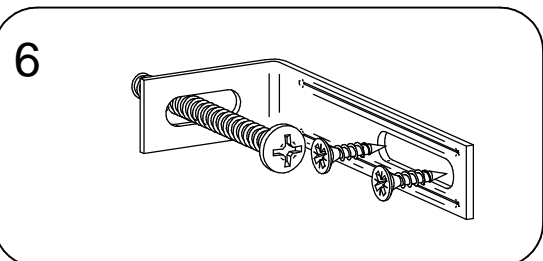
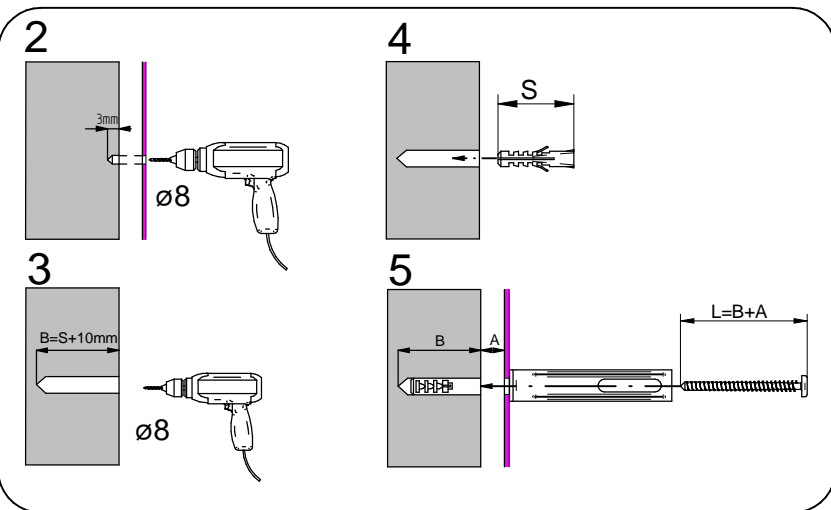
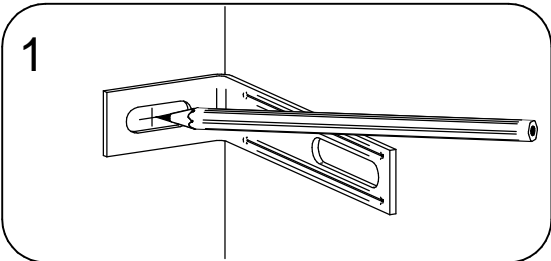
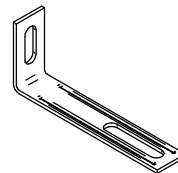
Prevrhnutie nábytku môže spôsobiť vážne či smrteľné zranenia. Aby sa zabránilo prevrhnutiu nábytku, upevnite ho ku stene. Upevňovací materiál nie je súčasťou balenia, pretože na každý materiál steny je potrebné použiť iný typ skrutky a hmoždinky. Použite taký upevňovací materiál, ktorý je vhodný na konkrétny typ steny u vás doma. V prípade potreby sa poraďte s odborníkom.

3.3

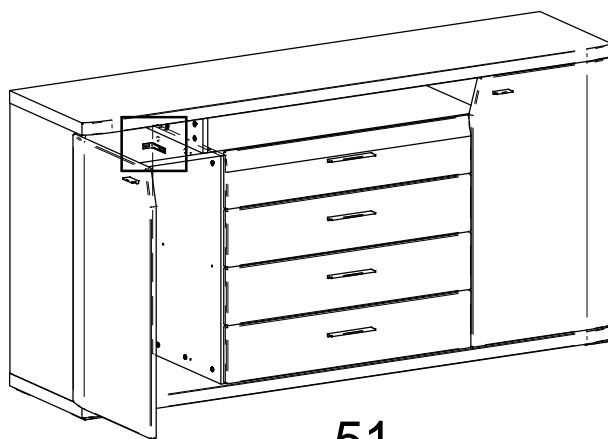
ø3,5x15

M3

C2



52,54



51

Wenn Möbelstücke umkippen, können ernste oder lebensgefährliche Verletzungen durch Einklemmen die Folge sein. Um zu verhindern, dass das Möbelstück umkippt, muss es fest an der Wand verankert werden.

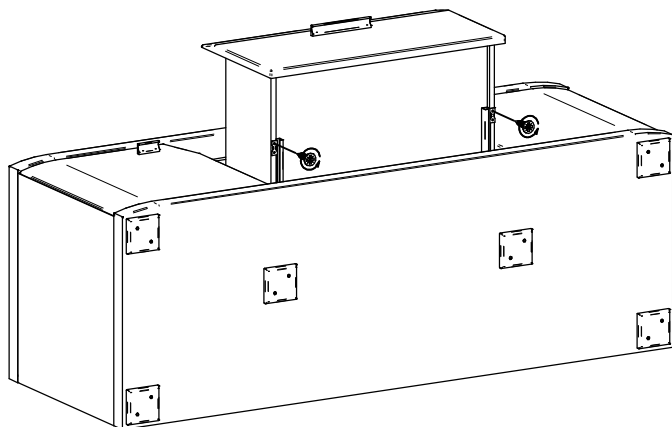
Beschläge für die Wandbefestigung sind nicht beige packt, da sie von der jeweiligen Wandbeschaffenheit abhängig sind. Befestigungsbeschläge benutzen, die für die heimischen Wände geeignet sind. Bei diesbezüglichen Fragen den örtlichen Fachhandel zu Rate ziehen.

Prevrhnutie nábytku môže spôsobiť vážne či smrteľné zranenia. Aby sa zabránilo prevrhnutiu nábytku, upevnite ho ku stene. Upevňovací materiál nie je súčasťou balenia, pretože na každý materiál steny je potrebné použiť iný typ skrutky a hmoždinky. Použite taký upevňovací materiál, ktorý je vhodný na konkrétny typ steny u vás doma. V prípade potreby sa poraďte s odborníkom.

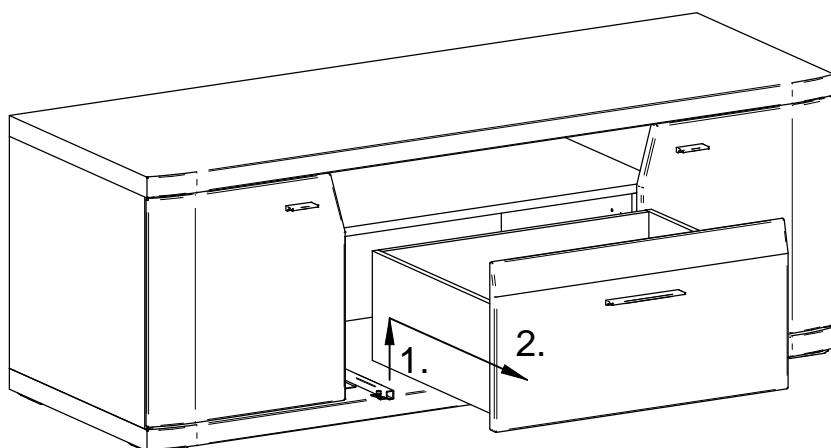
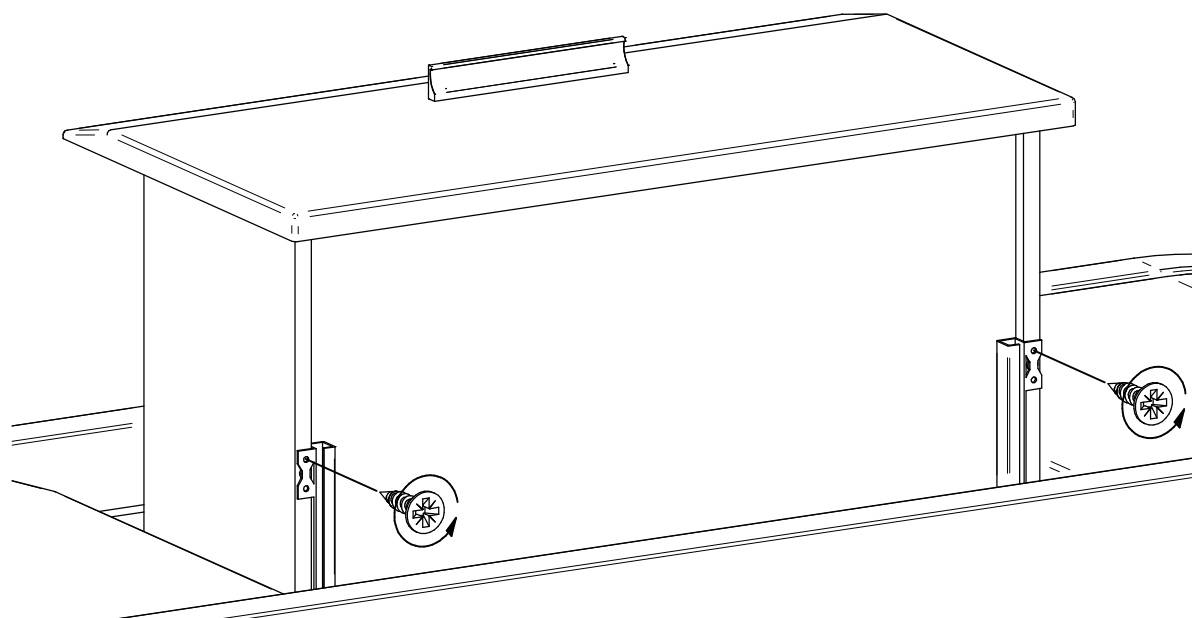
4

SCHUBLADENEINSTELLUNG / REKTIFIKÁCIA ZÁSUVKY

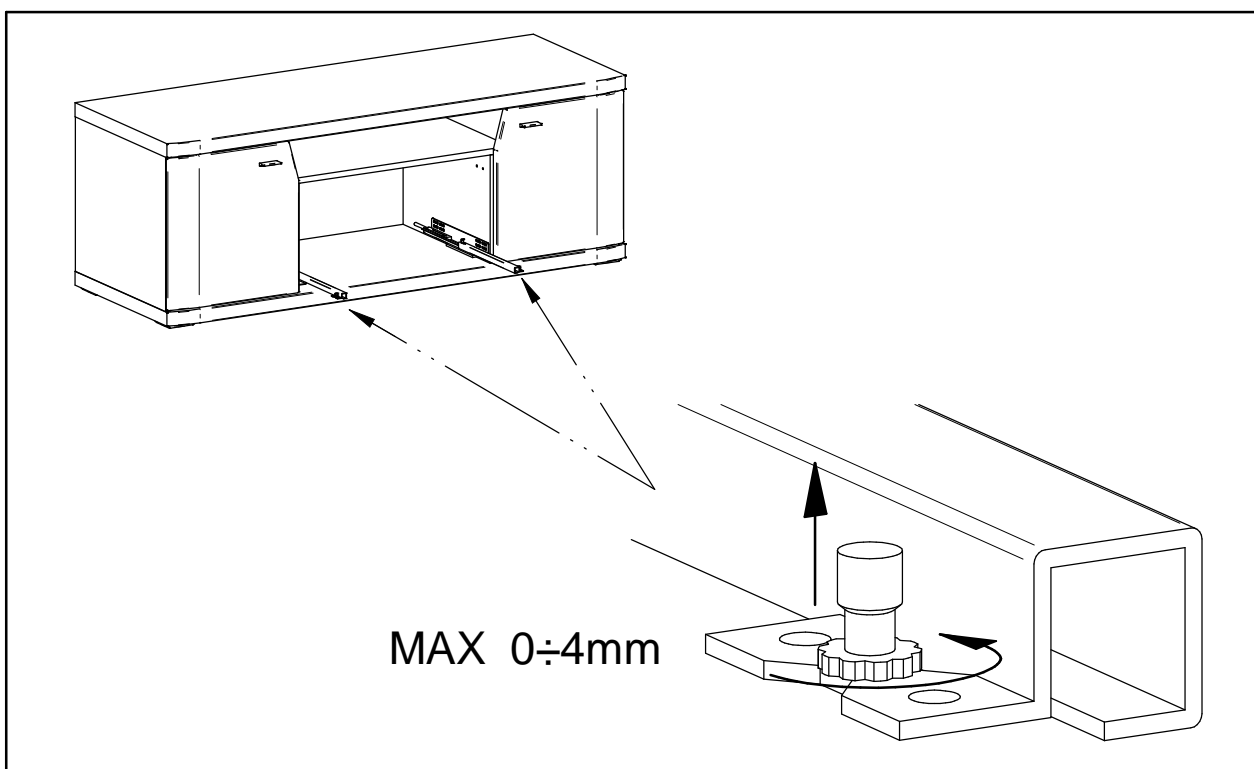
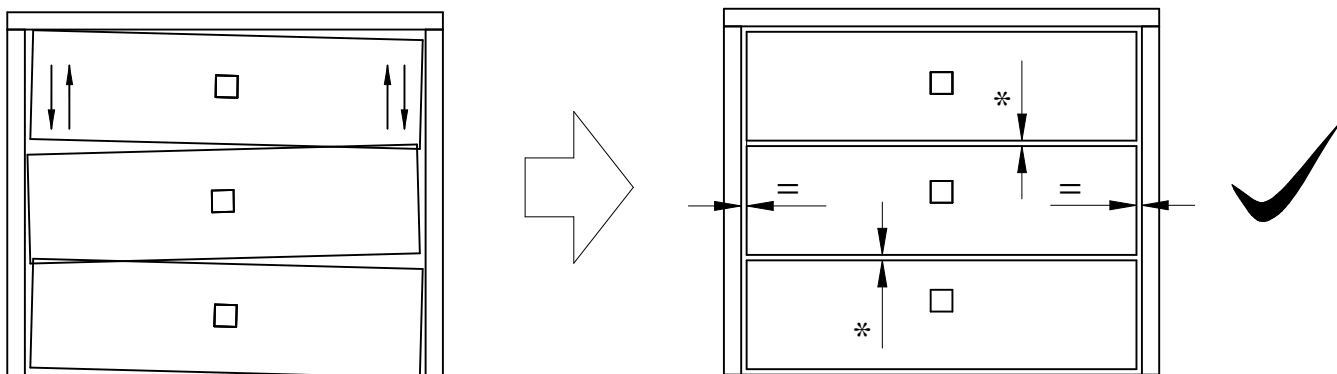
4.1 DEMONTAGE DER SCHUBKASTEN / DEMONTÁŽ ZÁSUVIEK



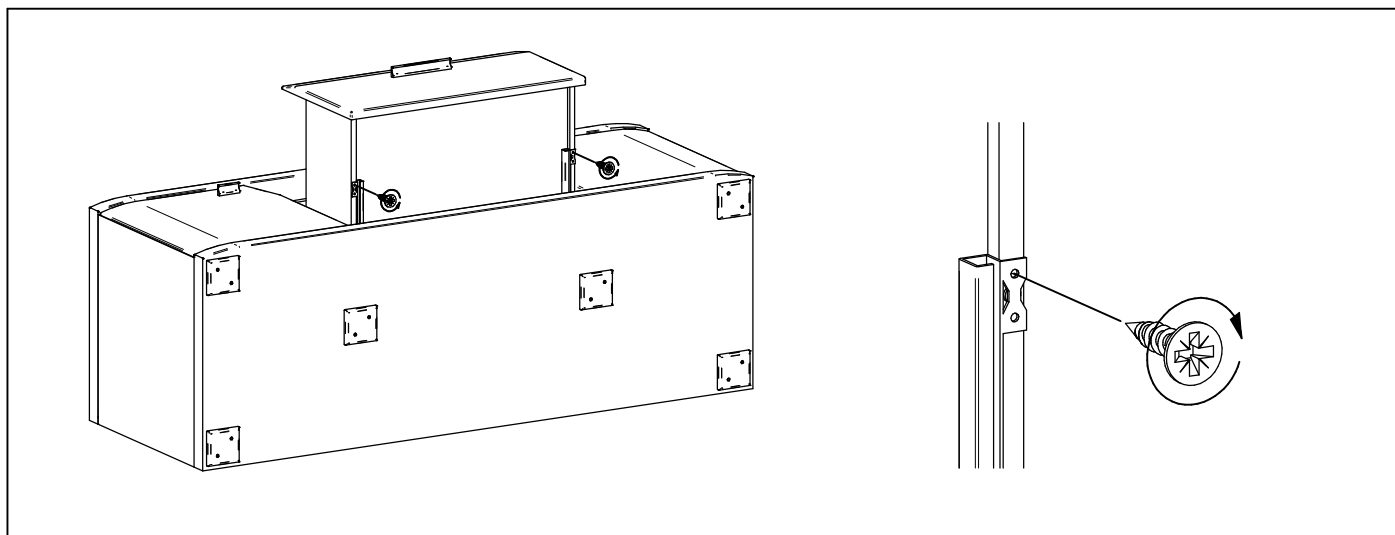
31,32



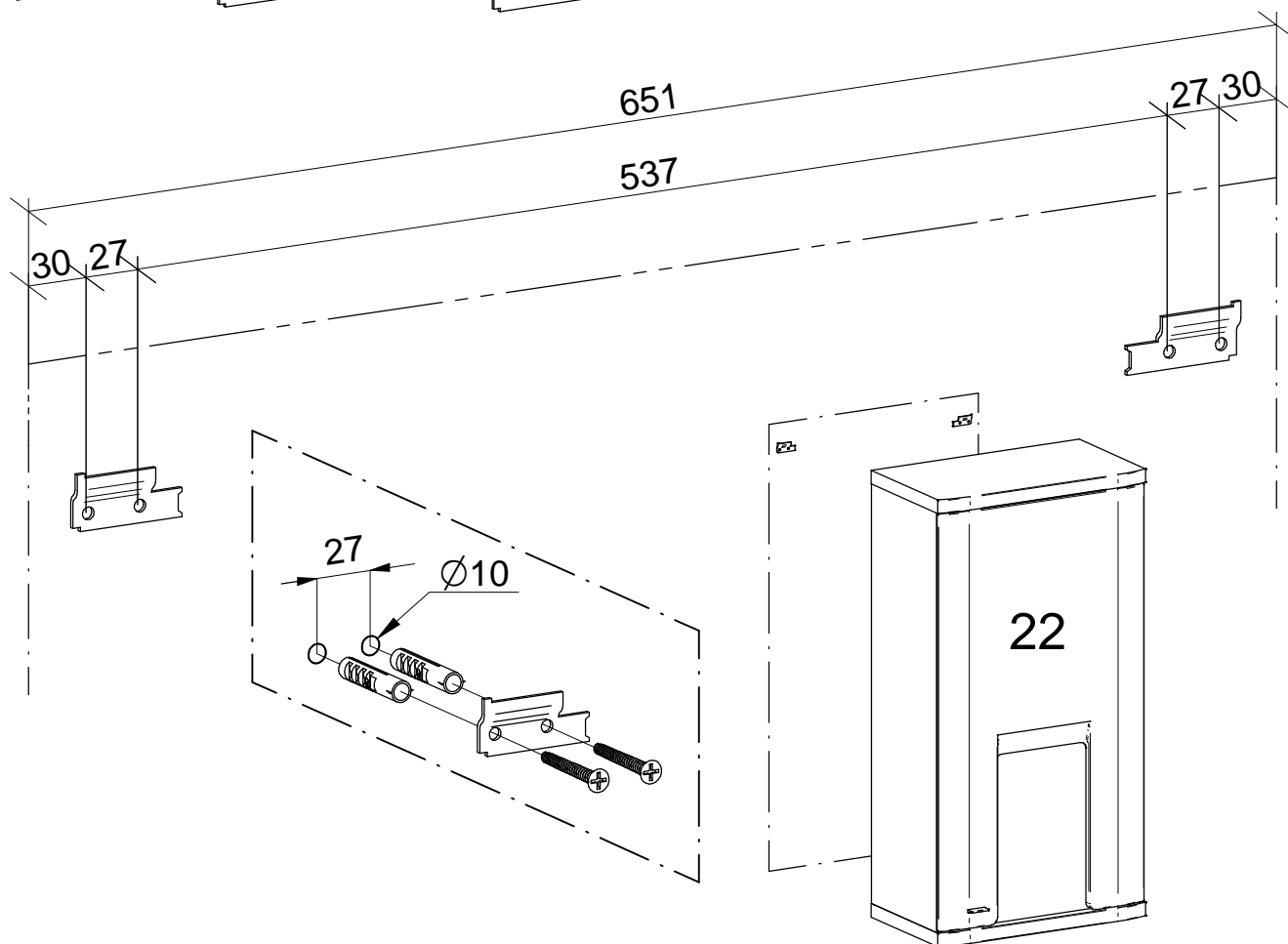
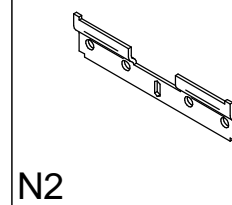
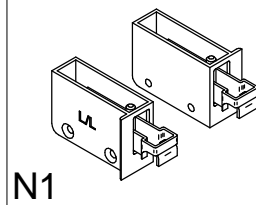
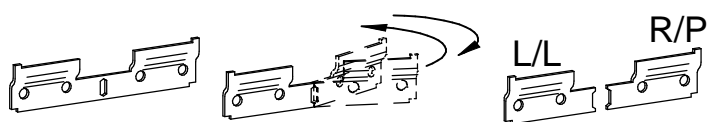
4.2 SCHUBLADENEINSTELLUNG / REKTIFIKÁCIA ZÁSUVKY



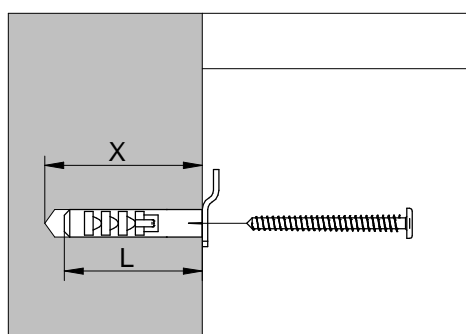
Zafixovanie/upevnenie zásuvkového korpusu a zásuvkového vedenia.
Verbindung/Fixierung von Schubkastenschiene und Schubkastenzarge.



5

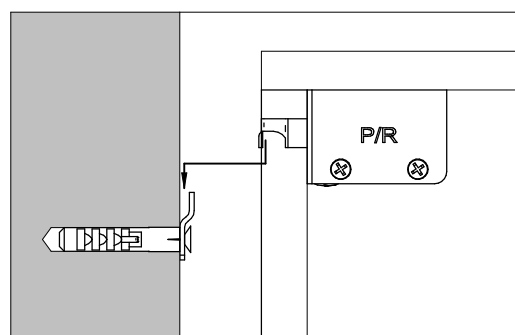


5.1



X > 50mm

5.2

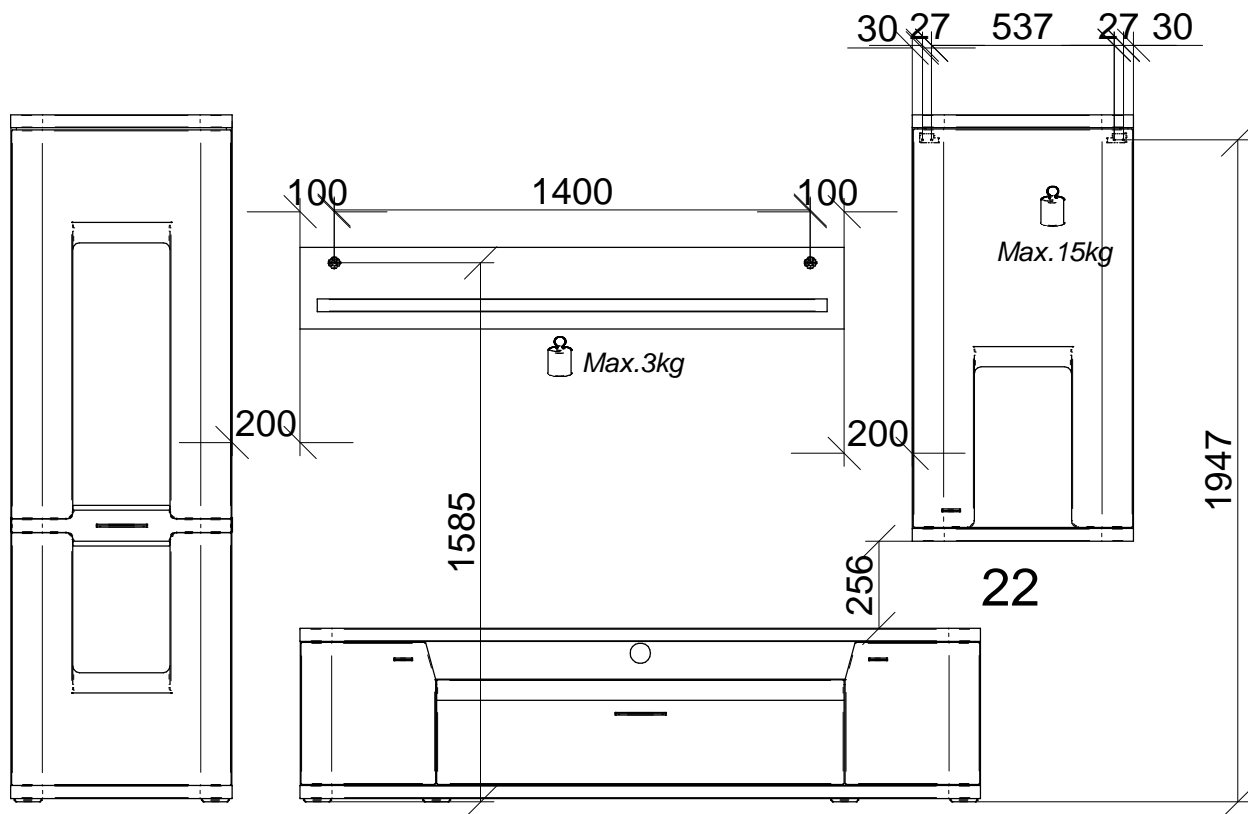


*Befestigungsdübel und Schraube sind kein Bestandteil der Verpackung. Es ist nötig, einen geeigneten Dübel und Schrauben zu wählen, je nach der Tragfähigkeit und Zusammensetzung der Mauer, an die Schränke gehängt werden.

Falls Sie sich nicht sicher sind, welcher Typ von Dübel und Schrauben Sie brauchen, nehmen Sie Kontakt mit dem nächsten Fachhandel auf.

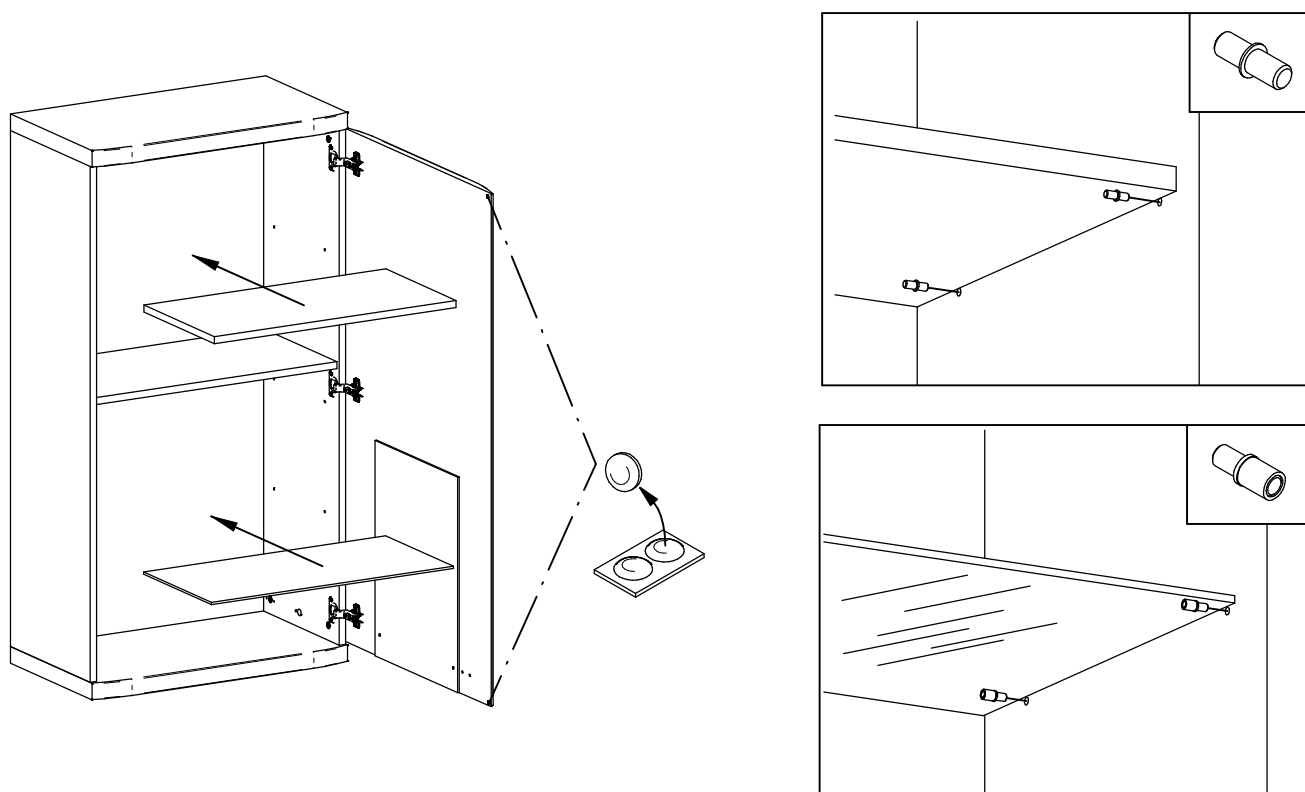
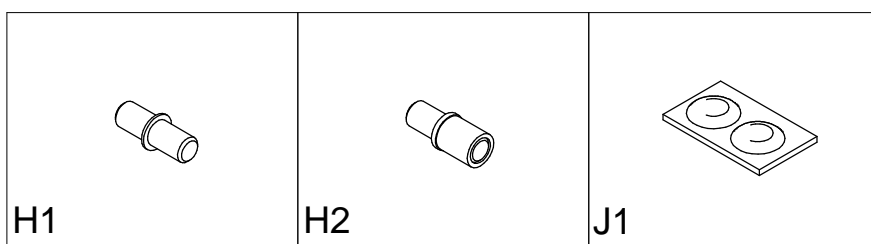
*Upeňovacia hmoždinka a skrutka nie sú súčasťou balenia. Je nutné, zvoliť vhodnú hmoždinku a skrutku vzhľadom na nosnosť a typ steny, na ktorú nábytok vešiате.

Ak nie ste si istý, aký druh hmoždinky a skrutky potrebujete, kontaktujte najbližšie železiarstvo.

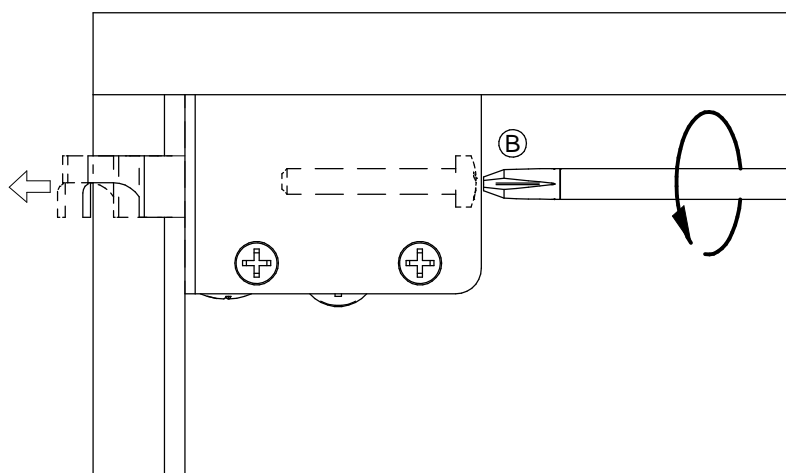
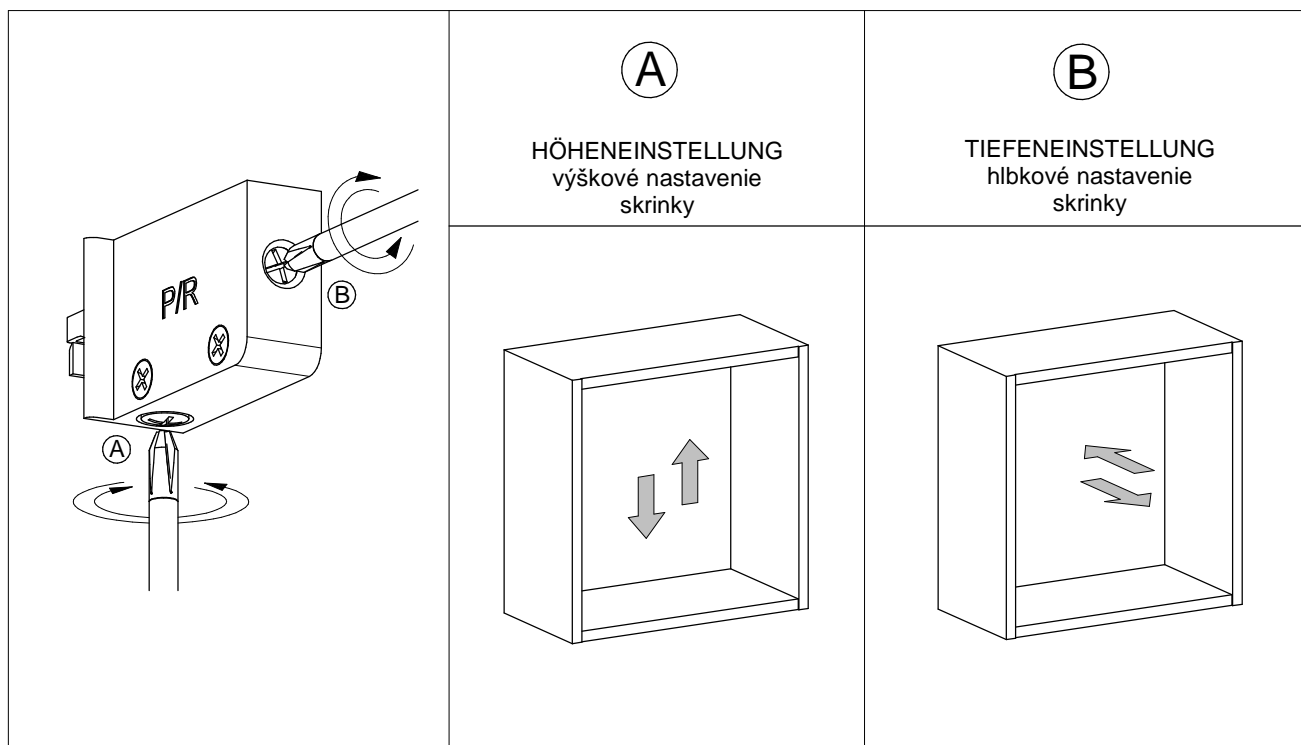


Kombi 12

5.3



6



Vergessen Sie sich, ob der Schrank sicher aufgehängt ist!
 Beim Einstellen muss der Schrank auf das Drehen der Schrauben A,B reagieren.
 Falls Sie nicht sicher sind, dass der Schrank korrekt aufgehängt ist :

1. hängen Sie den Schrank herab
2. lösen Sie die Schraube B um einige Umdrehungen gegen Uhrzeigersinn (damit wird der Hängehaken in der Richtung aus dem Schrank mehr vorgeschoben)
3. probieren Sie den Schrank wieder korrekt aufhängen

Preverte si, že skrinka je bezpečne zavesená!
 Počas nastavovania, skrinka musí reagovať na otáčanie skrutiek A,B.
 Ak nie ste si istí, že je skrinka správne zavesená :

1. zveste skrinku zo steny
2. povoľte skrutku B o niekoľko otáčok proti smeru hodinových ručičiek (vysuniete tým závesný hák smerom viac zo skrinky)
3. pokúste sa znova skrinku správne zavesiť



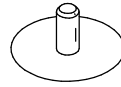
Nach definitivem Einstellen ziehen Sie langsam den Schrank zur Wand mit der Schraube B.
 Po definitívnom nastavení, pomaly pritiahnite skrutkou B skrinku k stene.

7

H2

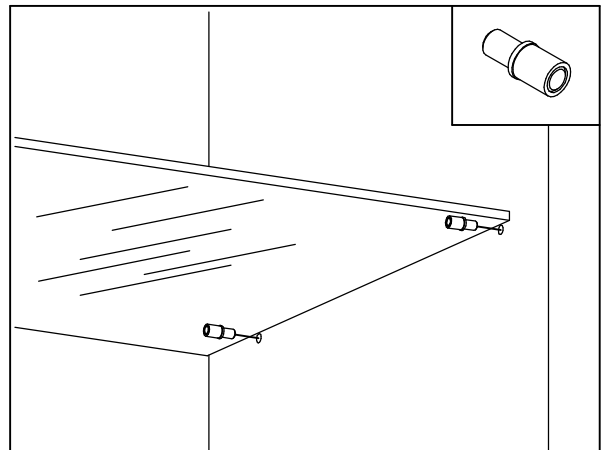
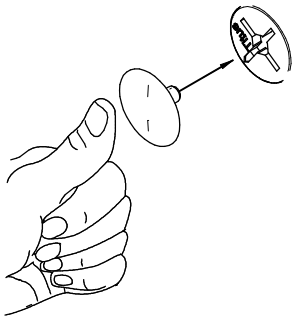
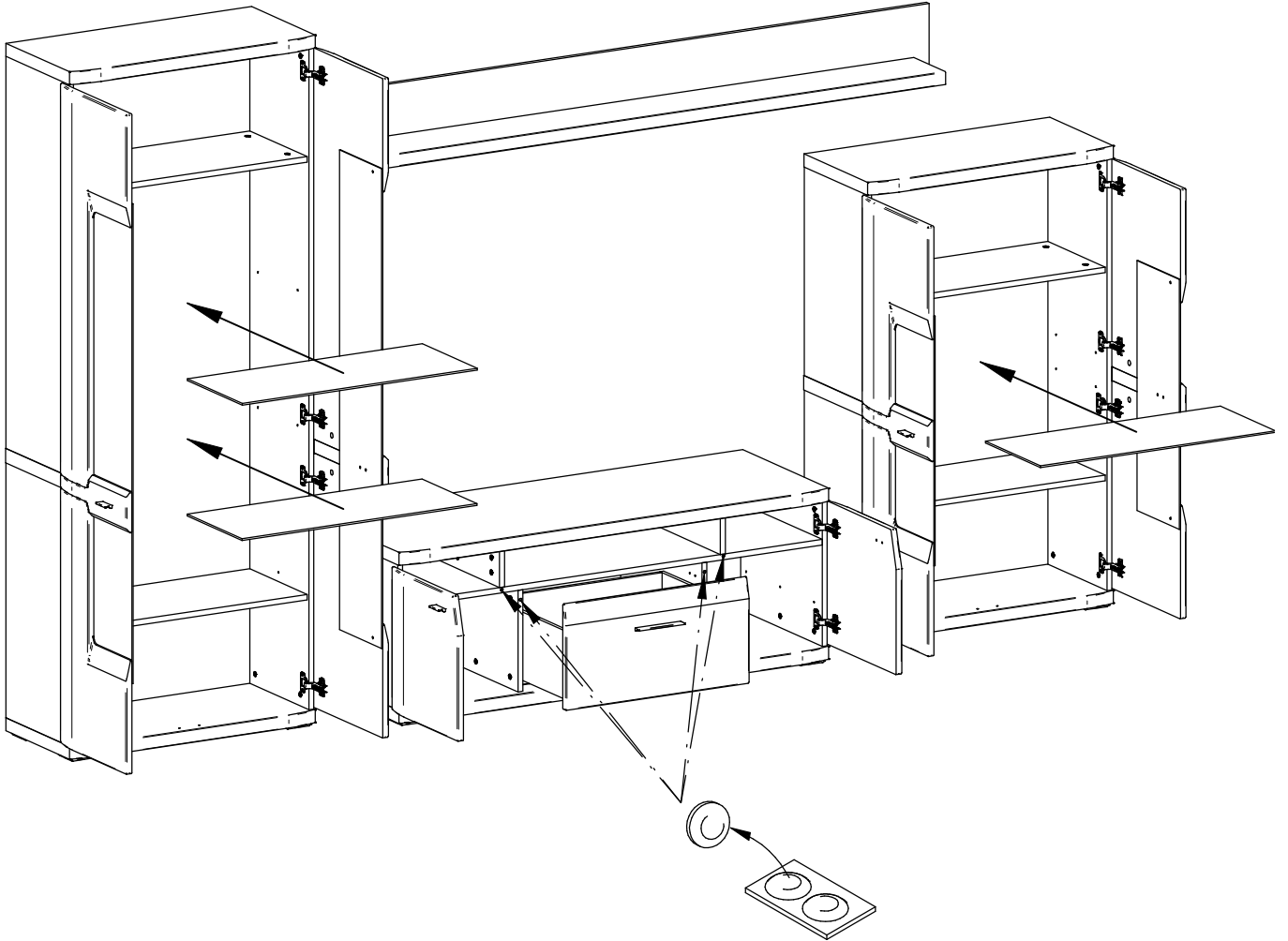
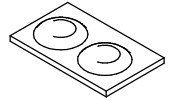


I1

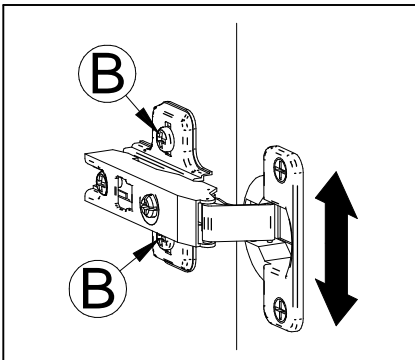
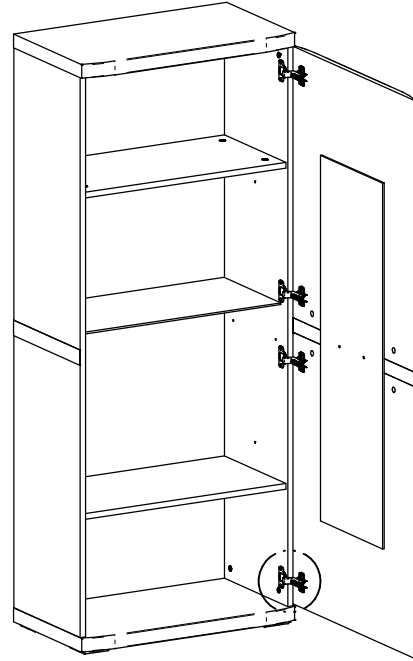
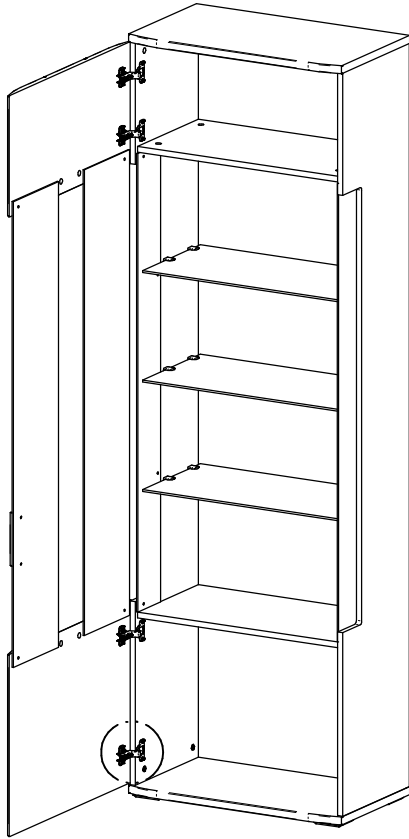


J1

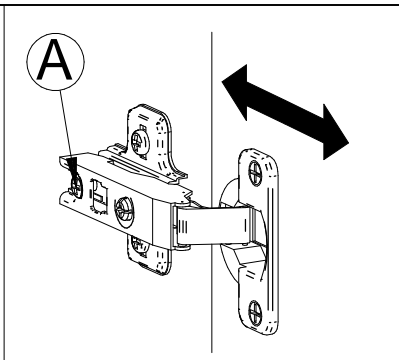
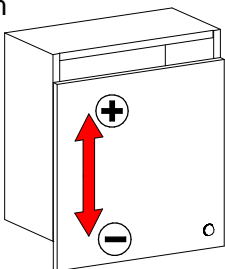
ø15



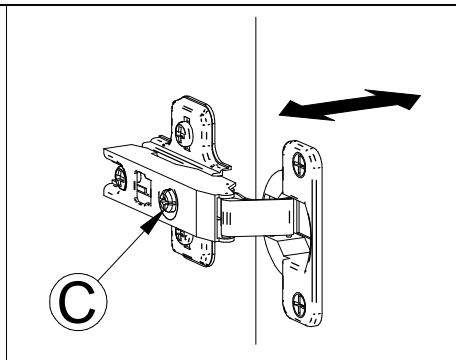
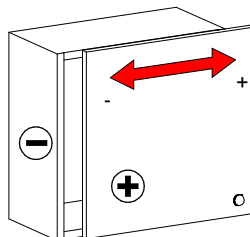
8



+ 2 mm
- 2 mm



+ 5 mm
- 1,5 mm



+ 3 mm
- 1 mm

