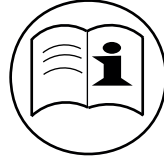
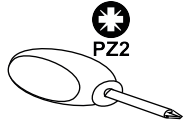
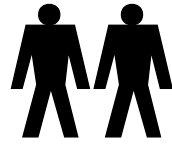


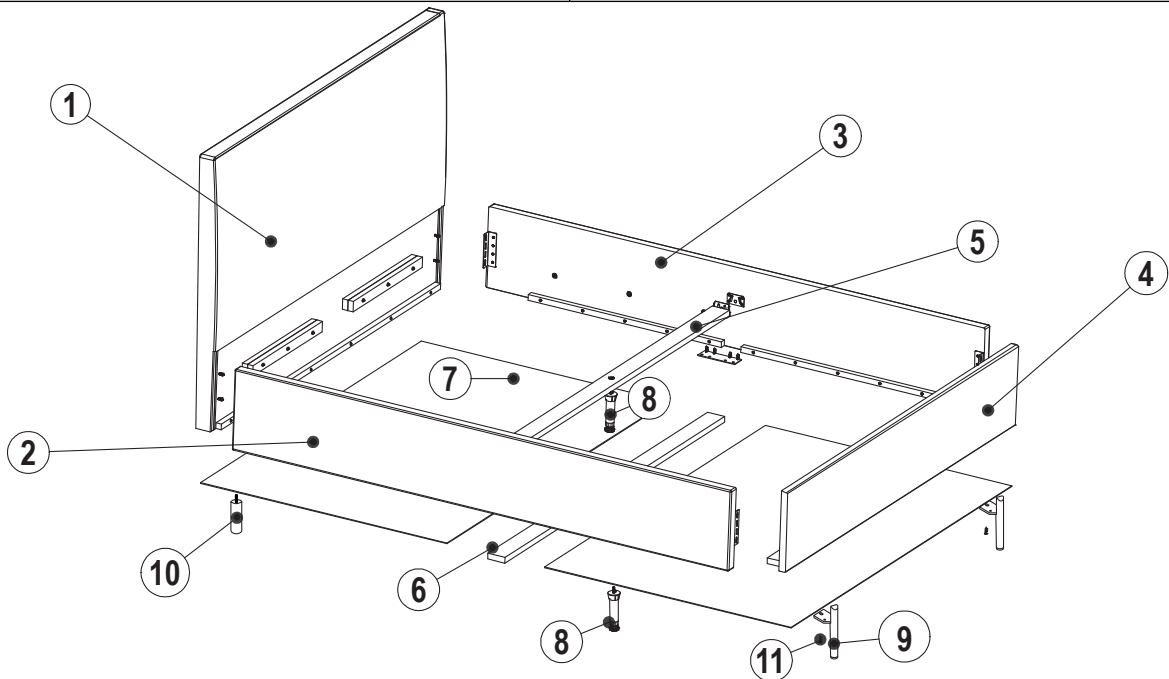
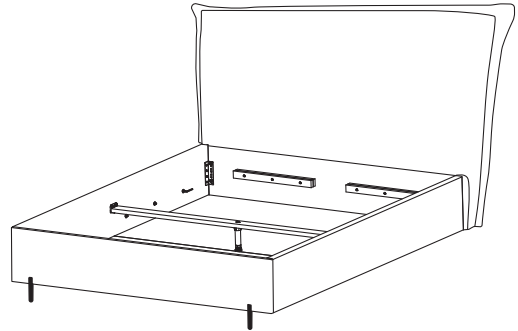
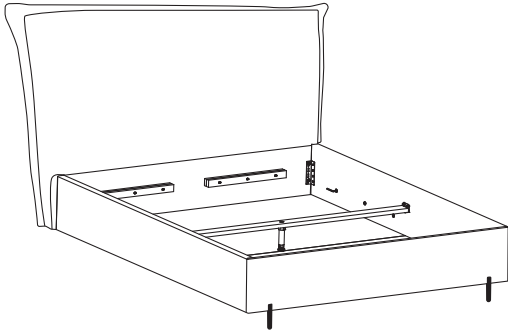
FERRO



30min

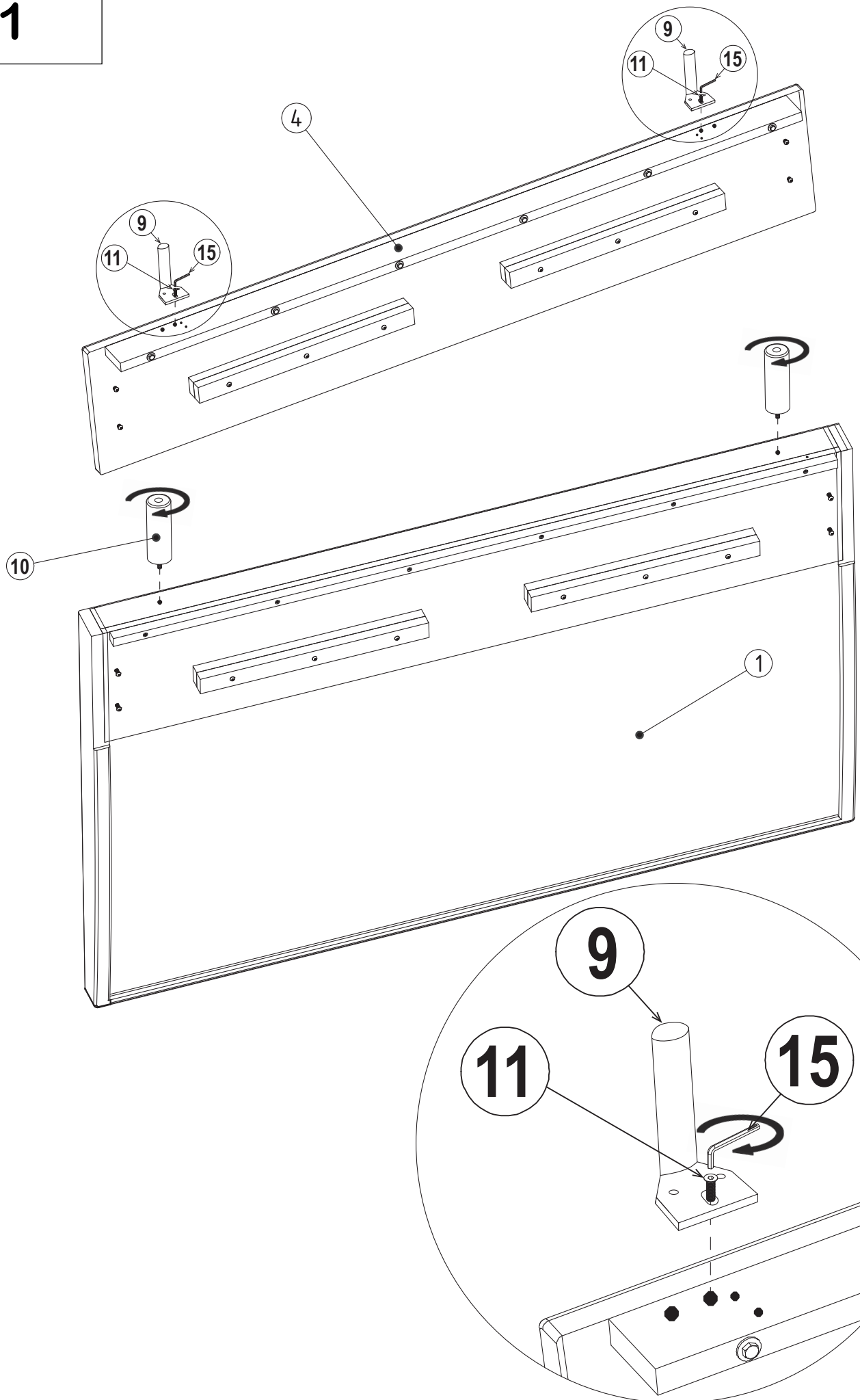


PZ2

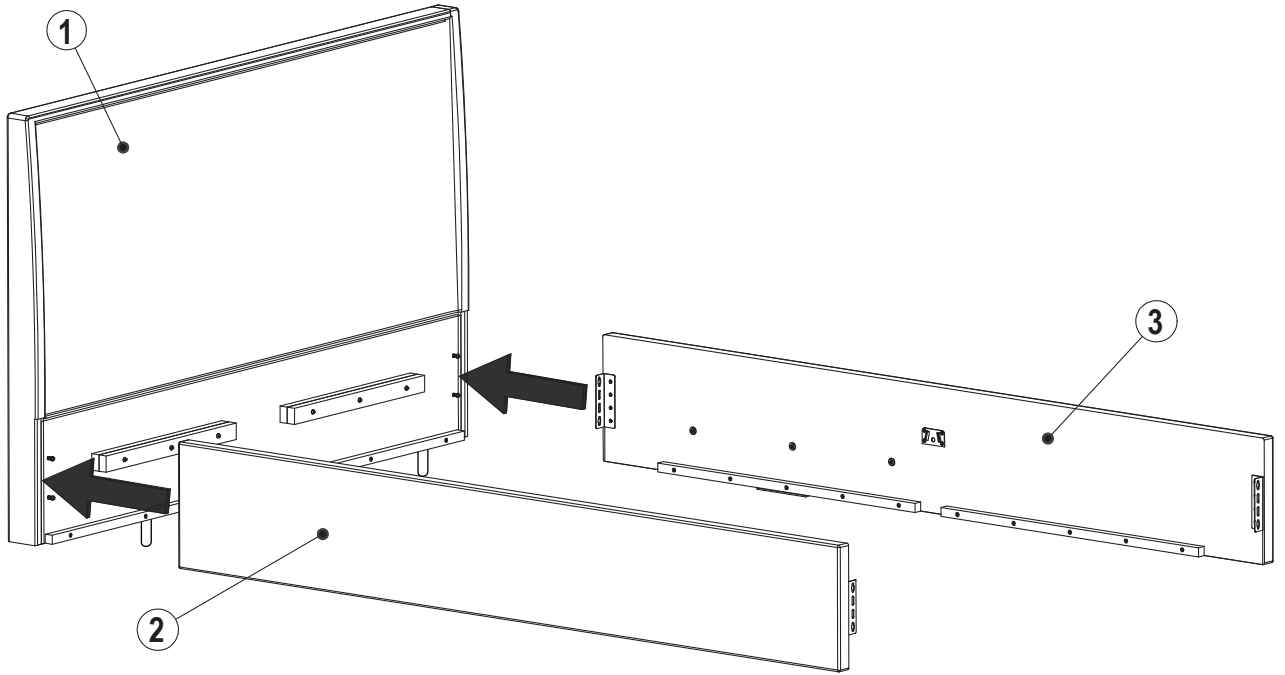


<p>1</p>	<p>4</p>	<p>9</p> <p>x2</p> <p>H=140 mm</p>
<p>2</p>	<p>5</p>	<p>10</p> <p>x2</p> <p>H=135 mm</p>
<p>3</p>	<p>6</p>	<p>11</p> <p>x2</p> <p>8x30</p>
<p>7</p> <p>x2</p>	<p>8</p> <p>x2</p> <p>H=130-230 mm</p>	<p>12</p> <p>SW 4mm</p>
<p>8</p> <p>x2</p> <p>H=130-230 mm</p>	<p>14</p> <p>x20</p> <p>4x16</p>	<p>13</p> <p>x10</p>
		<p>15</p> <p>SW 5mm</p>

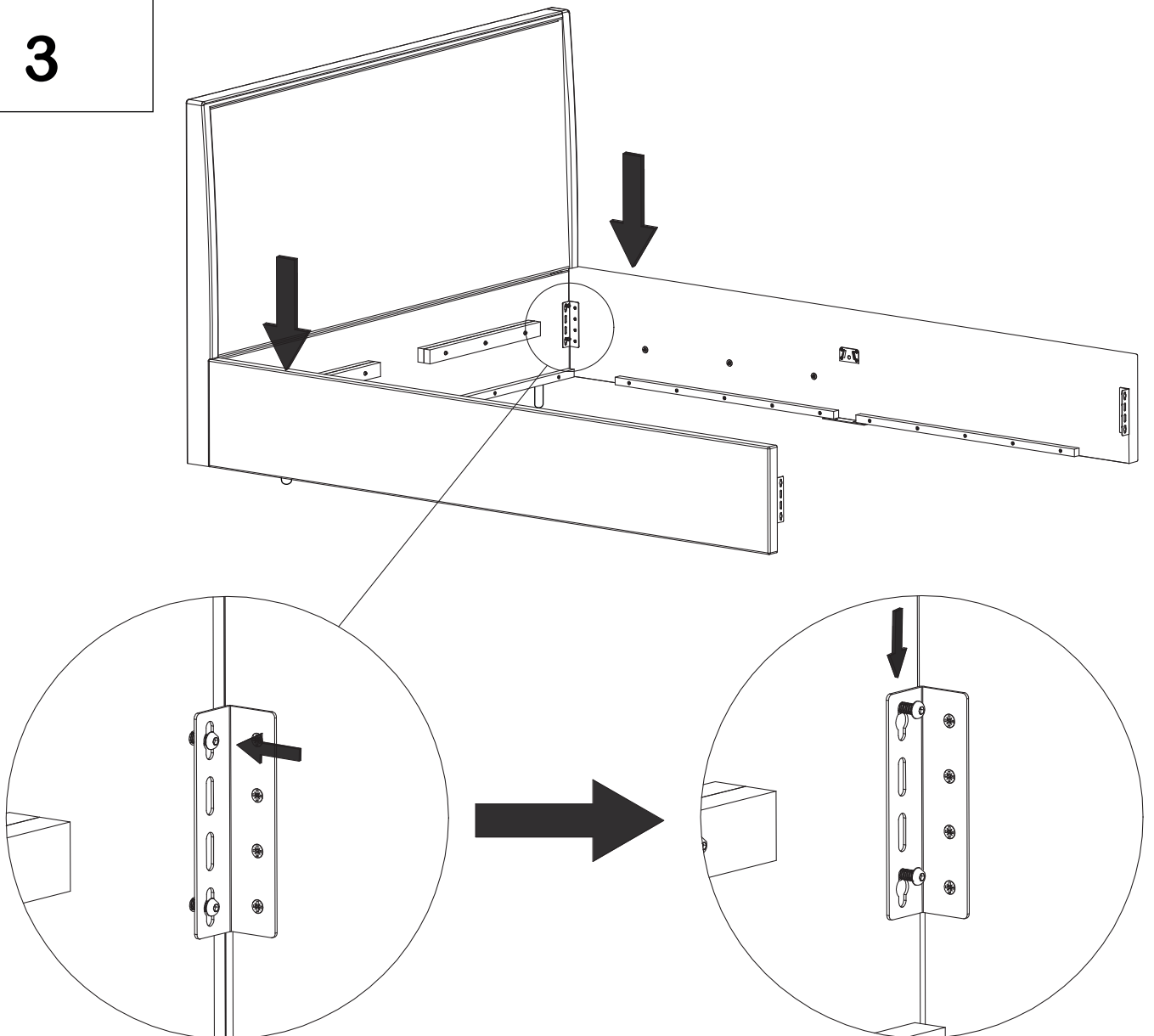
1



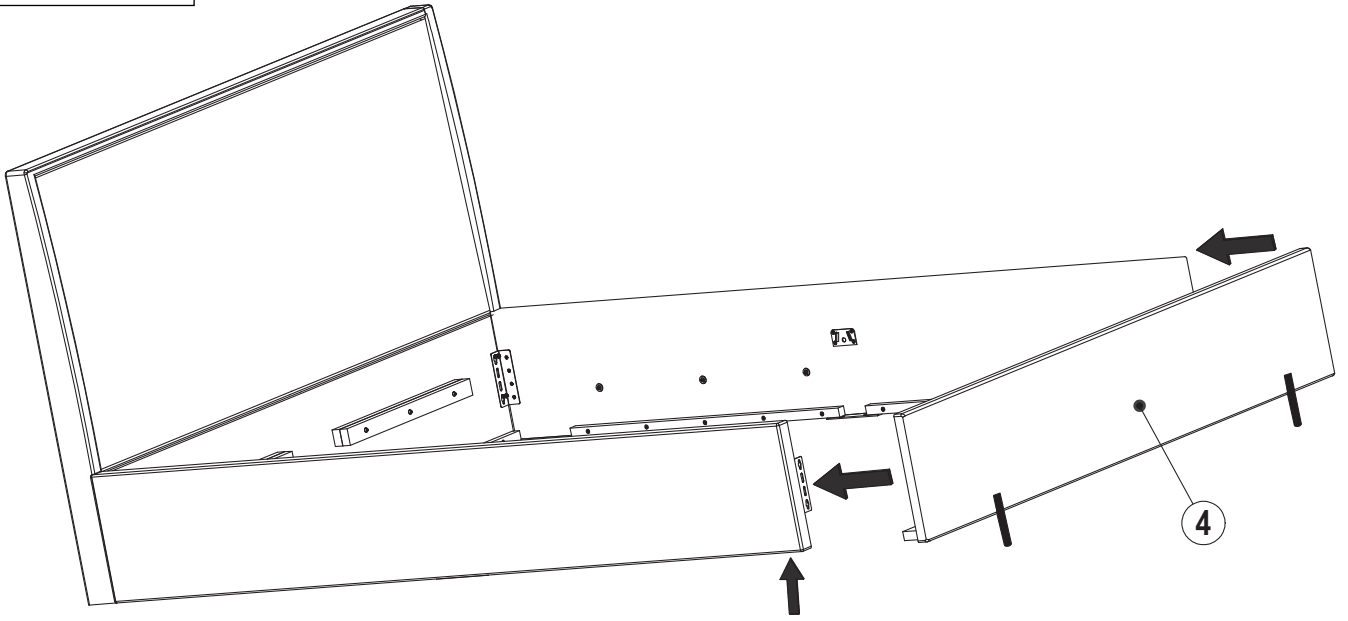
2



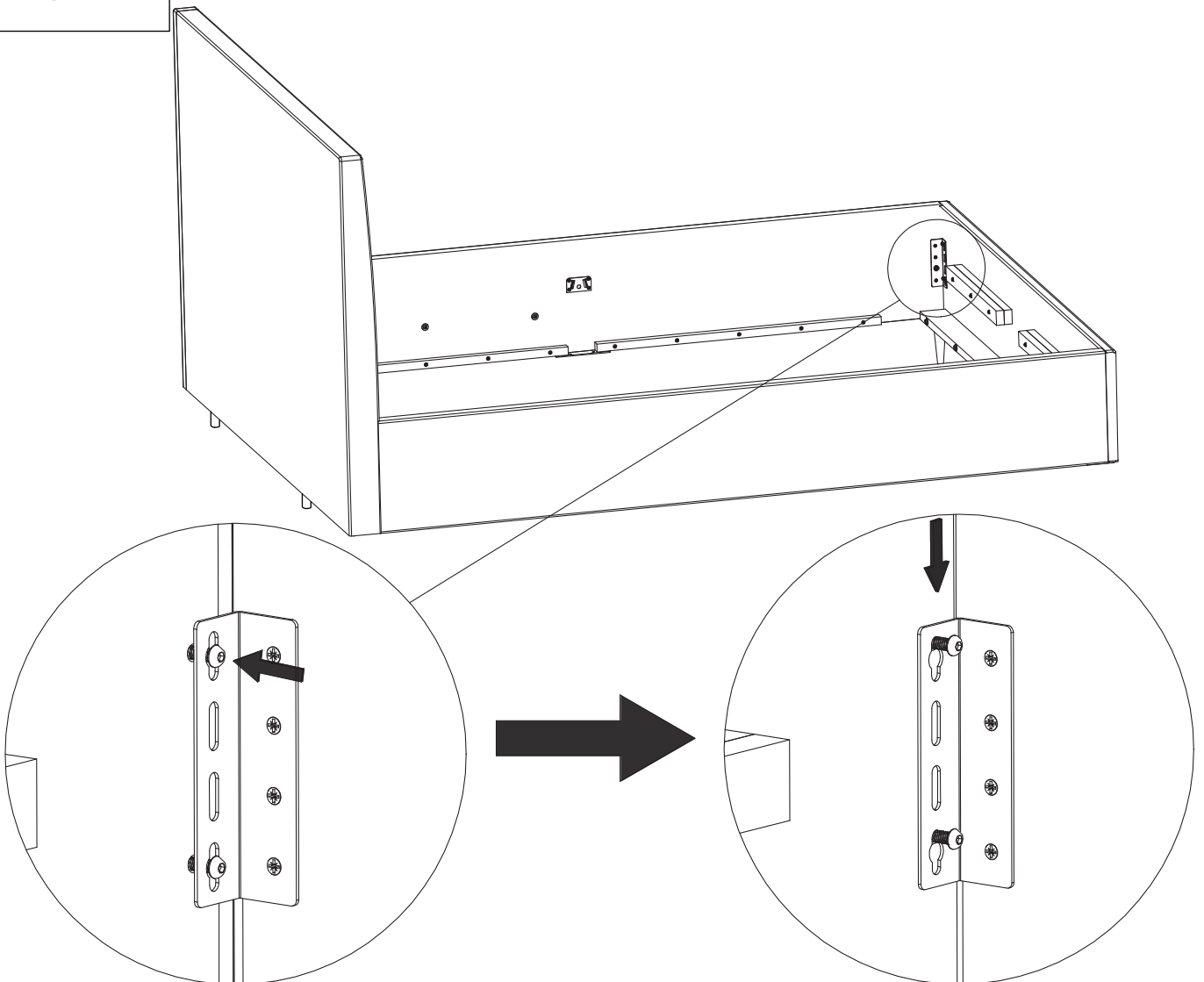
3



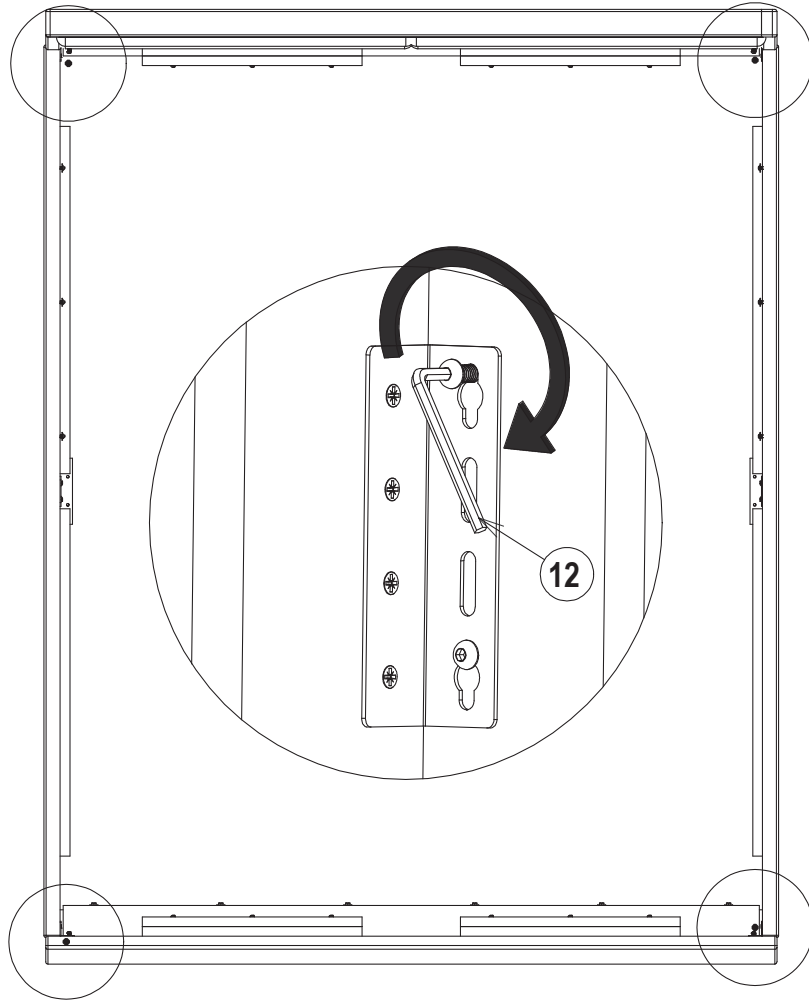
4



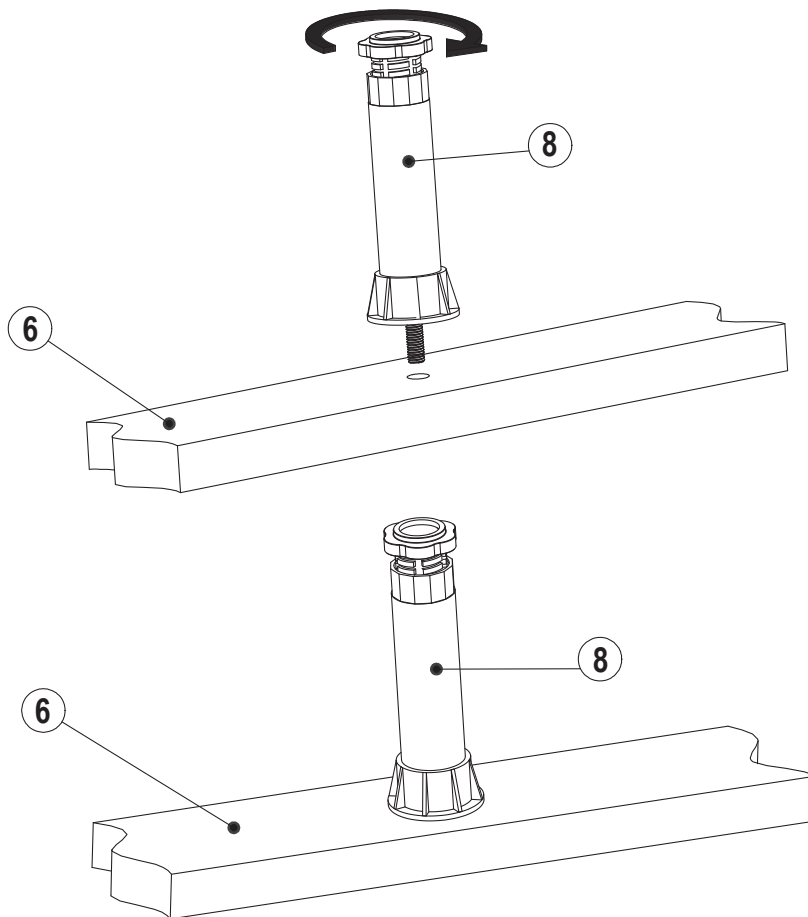
5

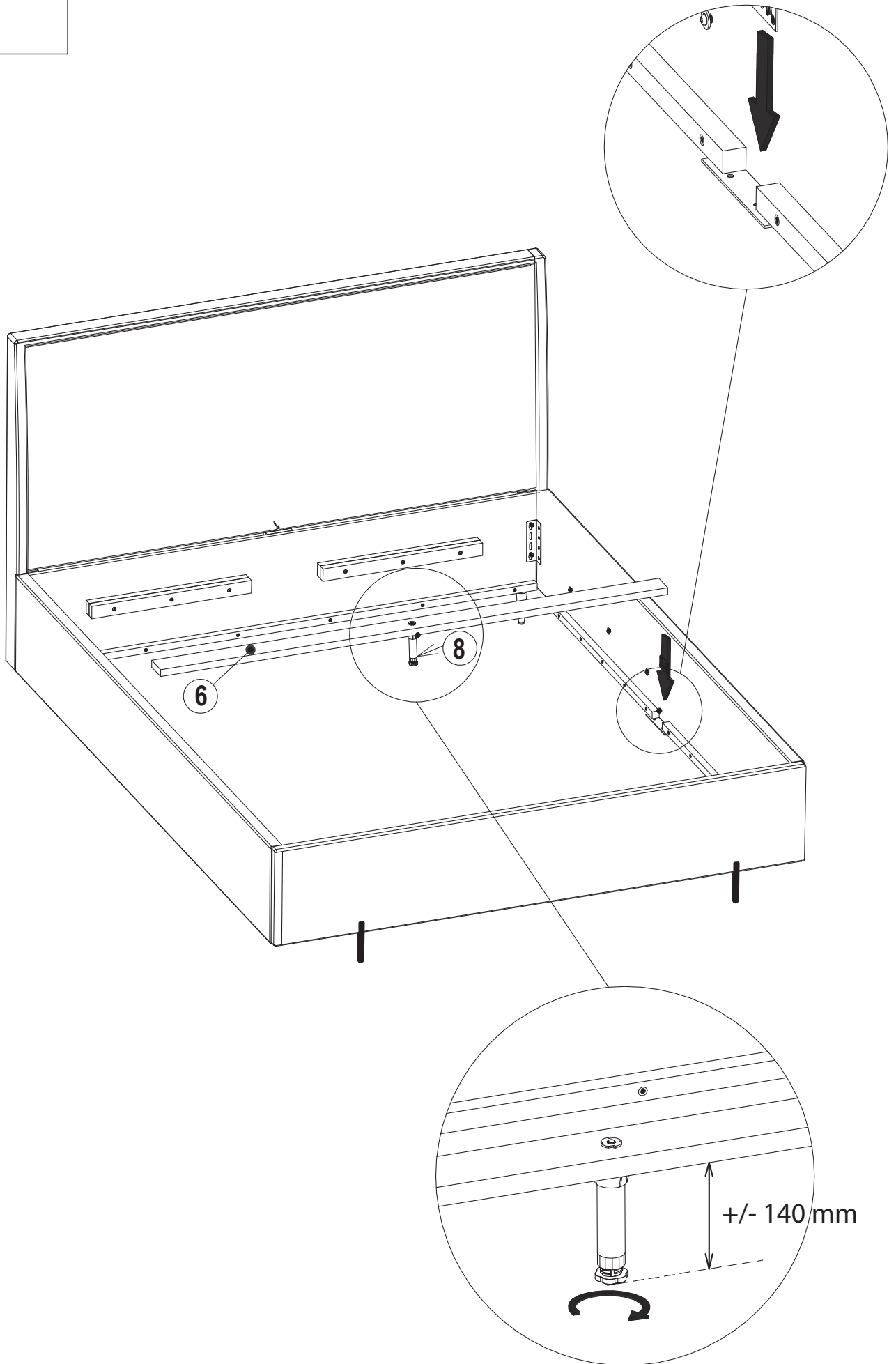


6

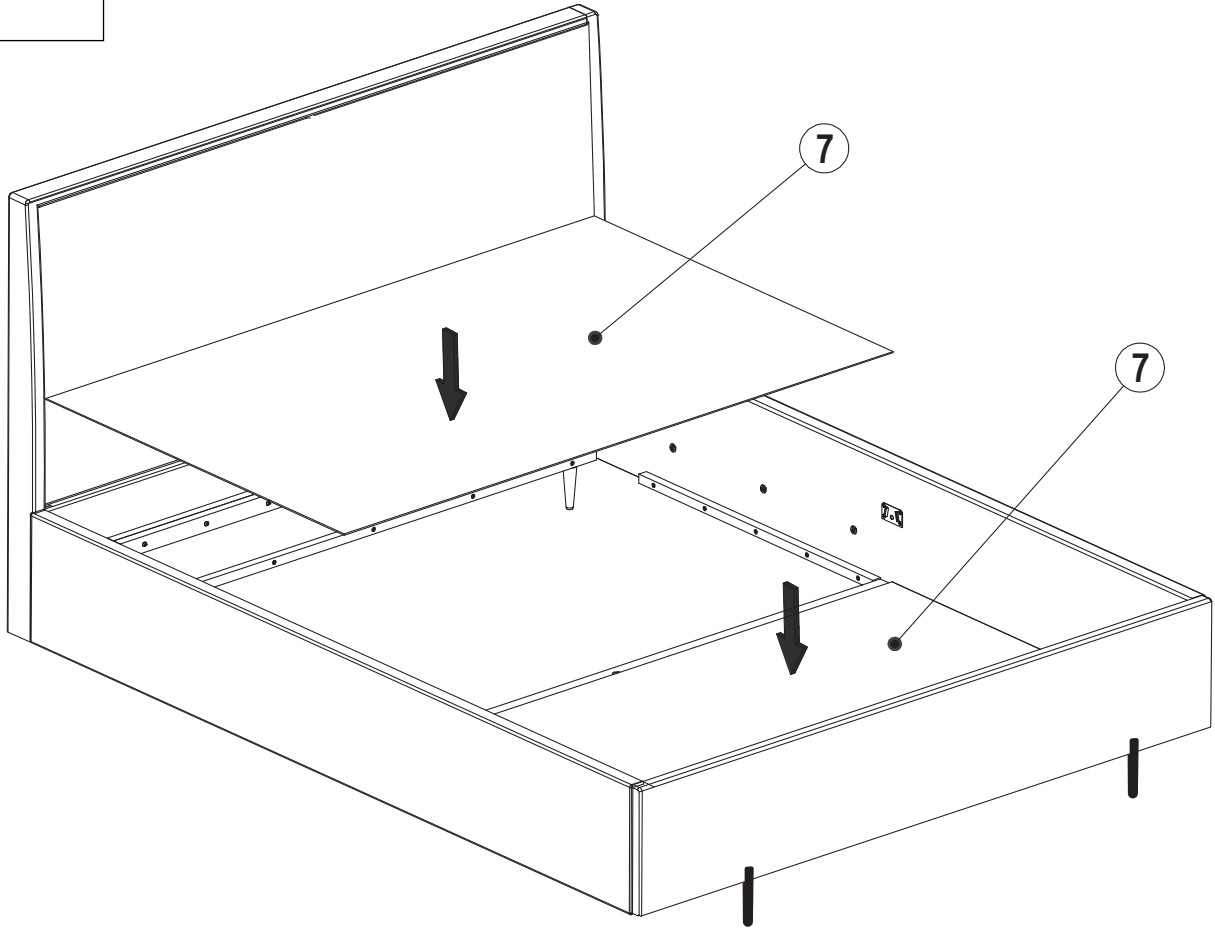


7

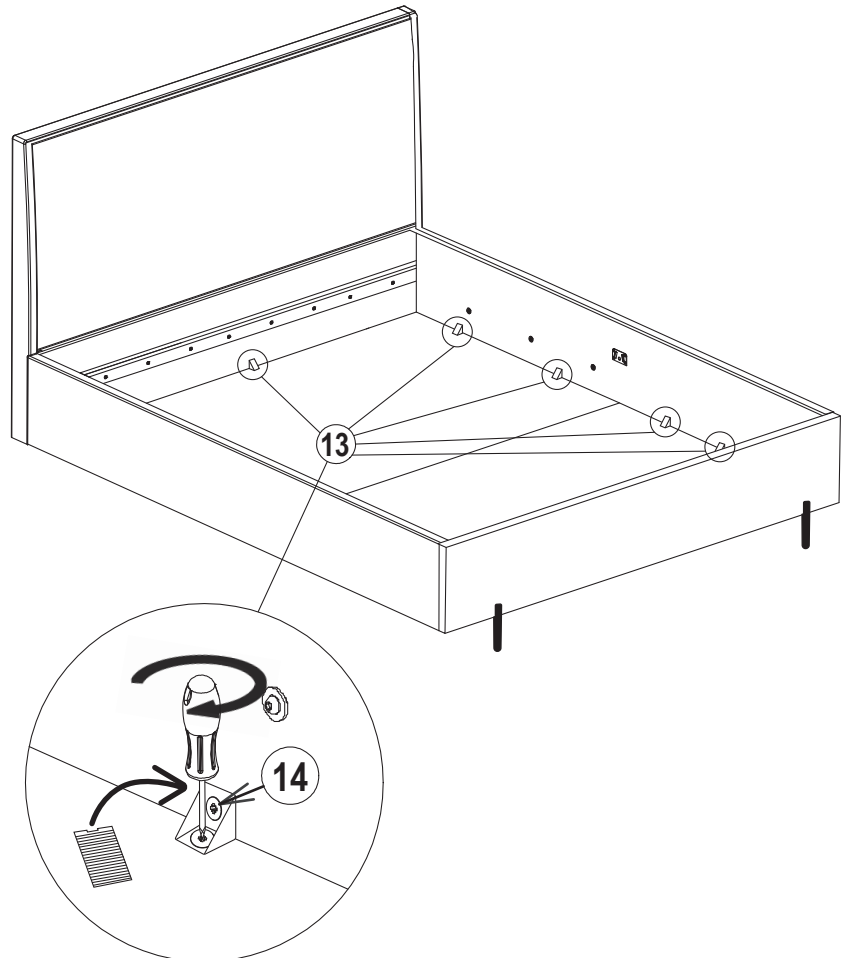
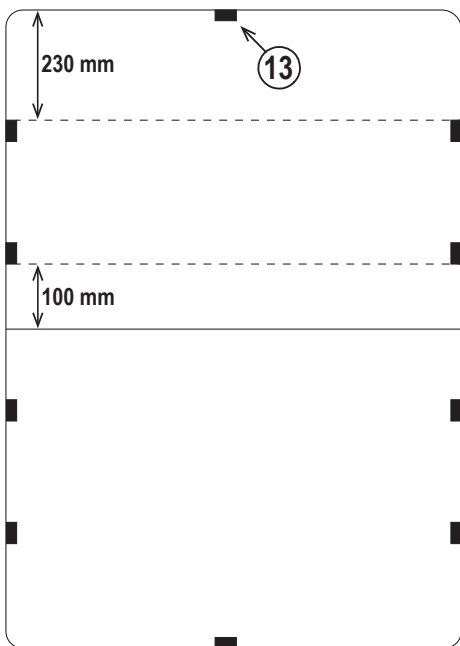




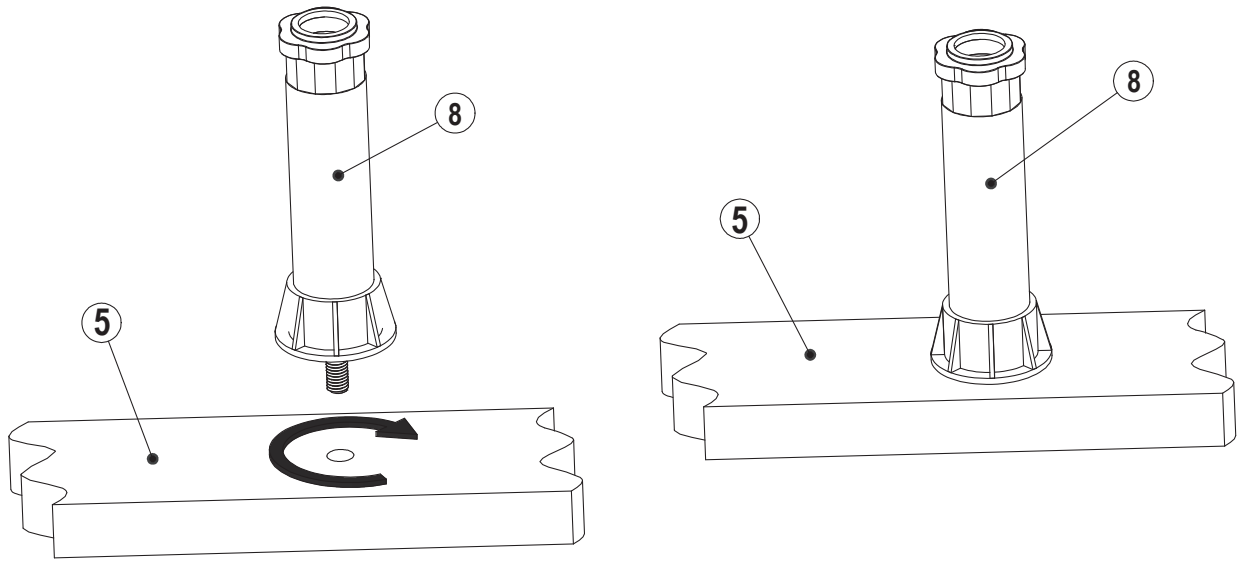
9



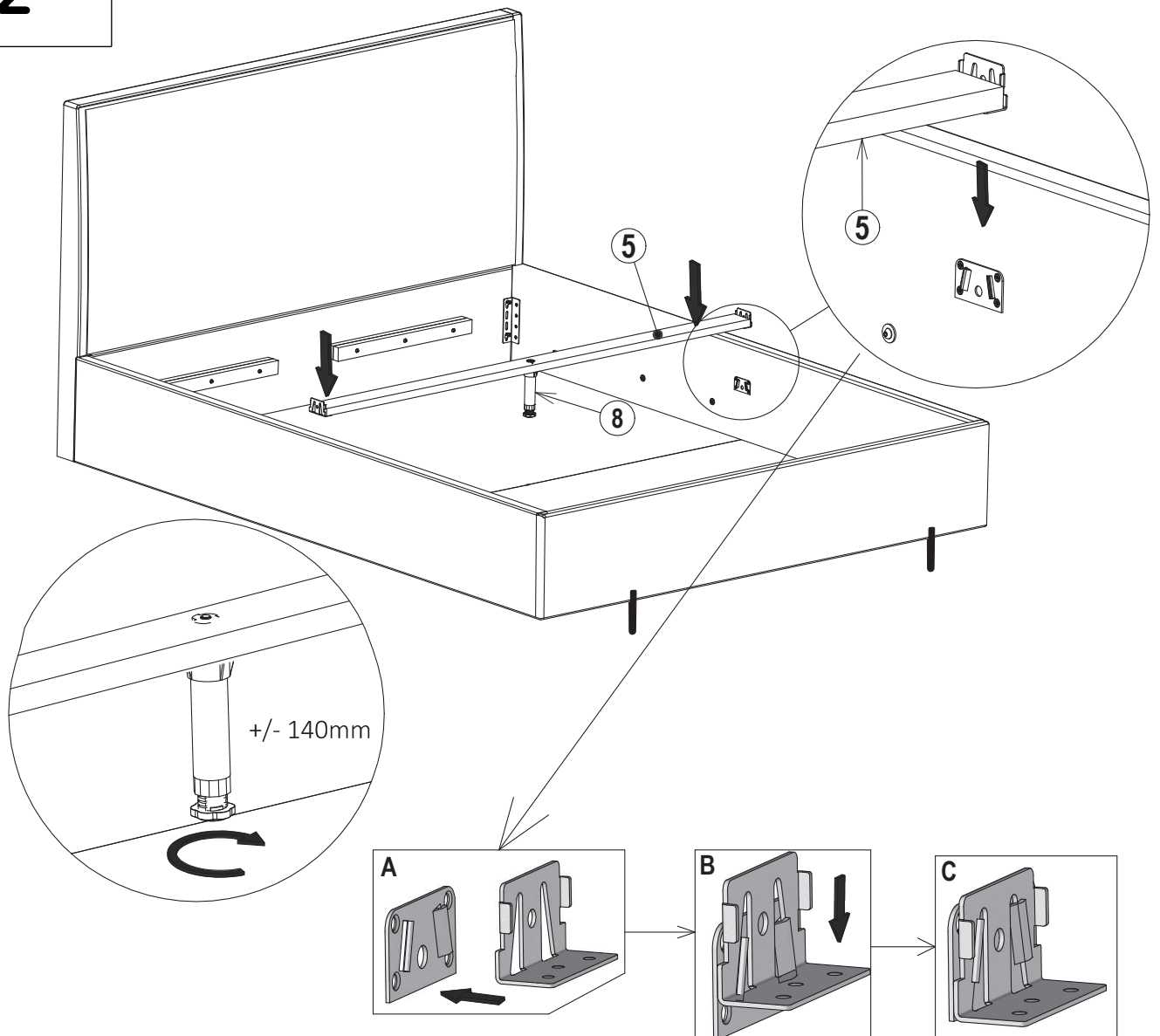
10



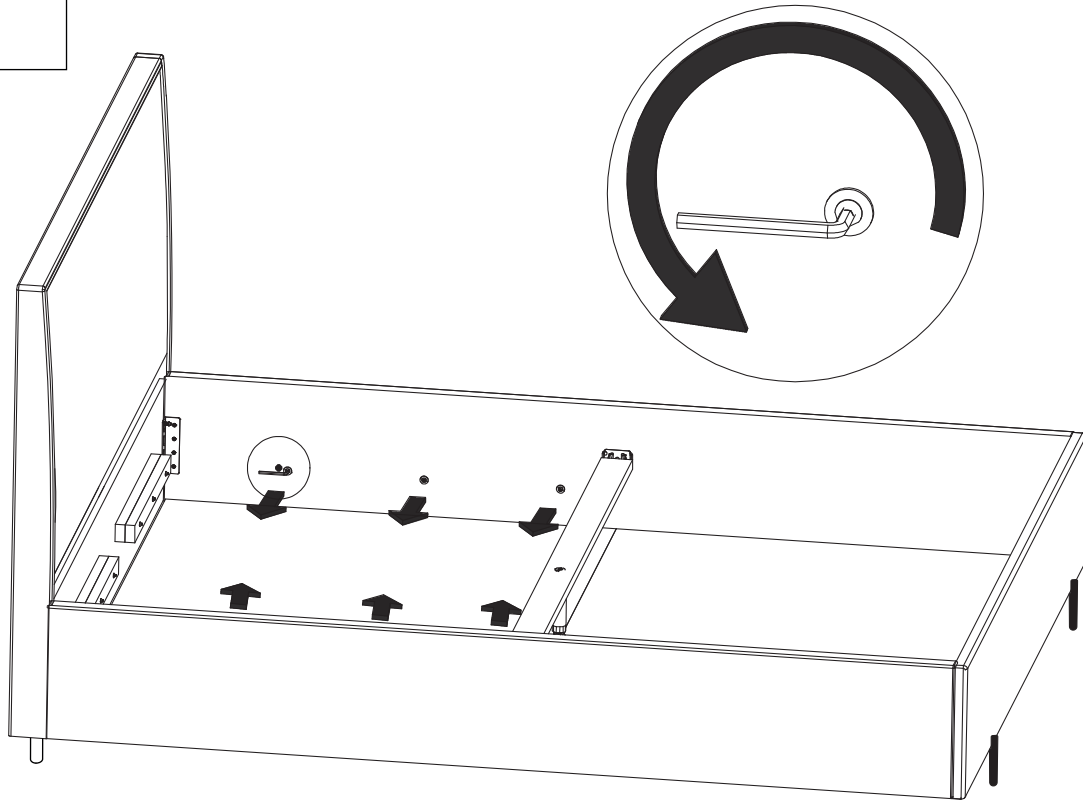
11



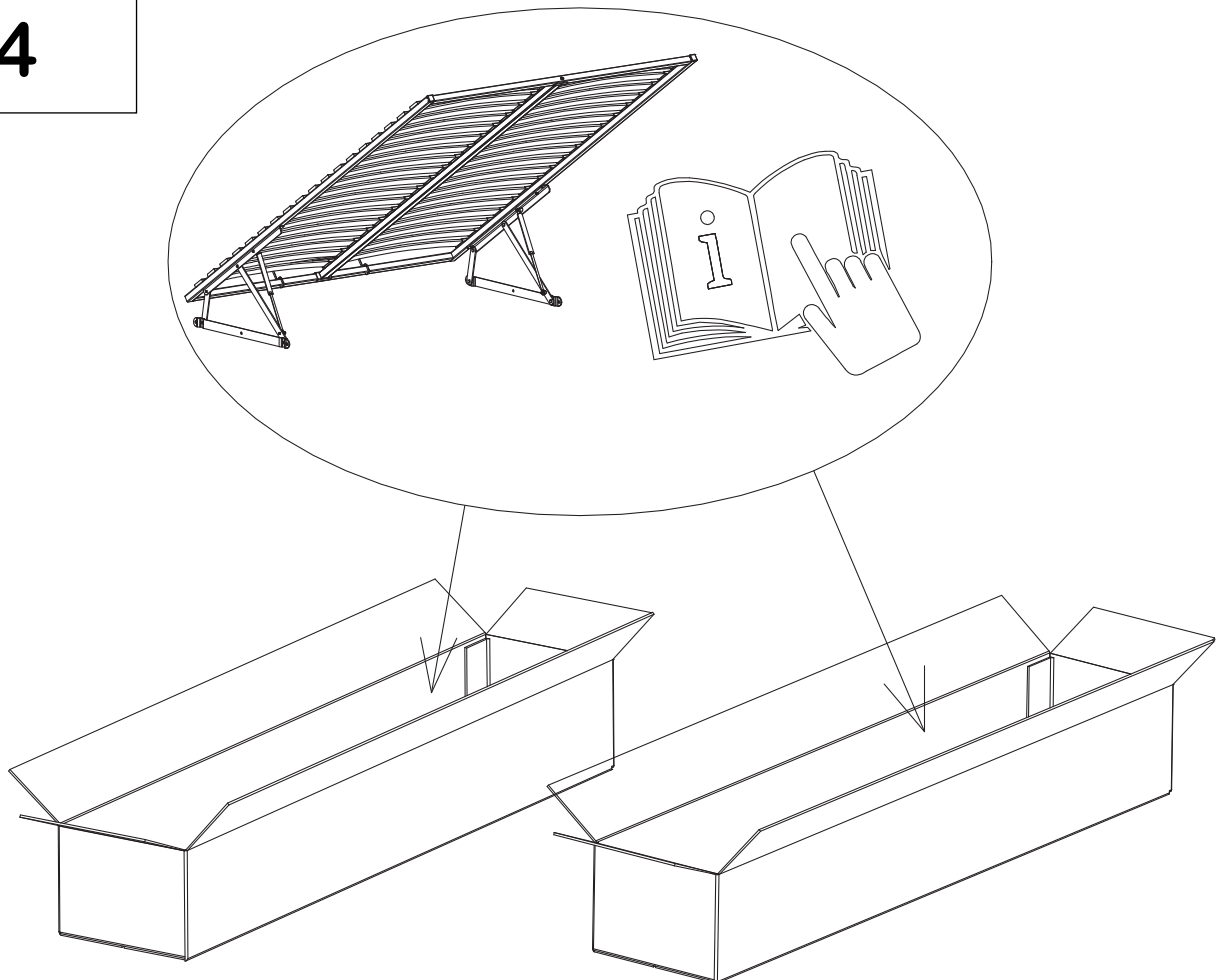
12



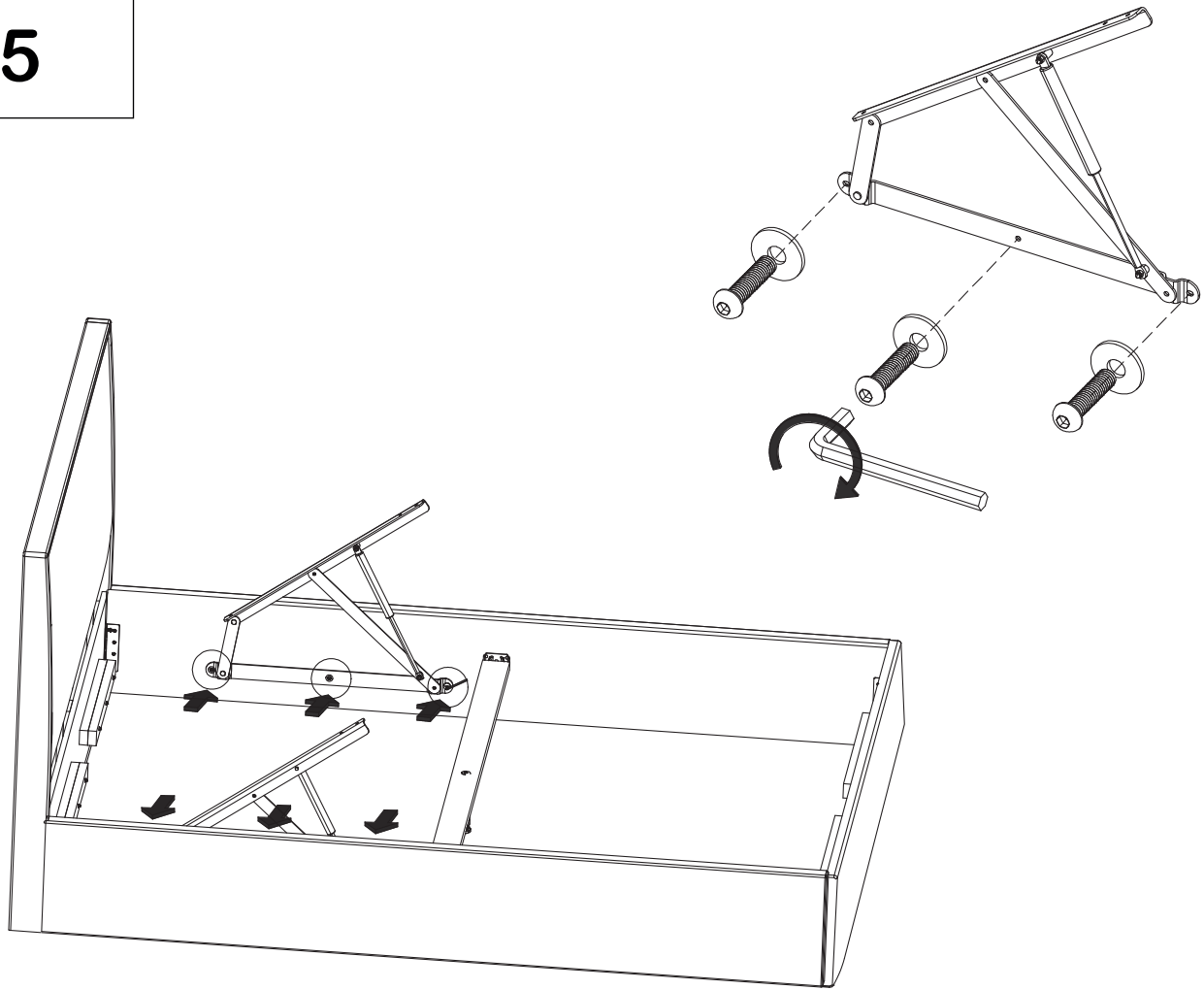
13



14



15



16

