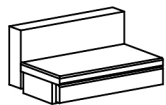
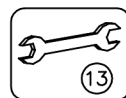
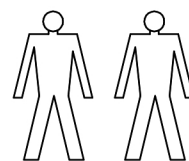
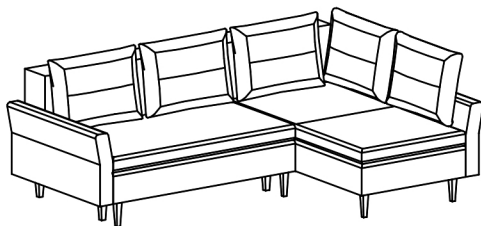
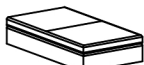


DANNY



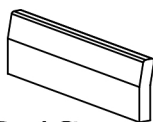
A - 1 St.



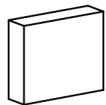
B - 1 St.



C - 1 St.



D - 1 St.



E - 1 St.



F - 5 St.



G - 3 St.
11cm



H - 5 St.
16cm



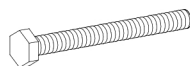
I - 1 St.
11cm



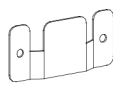
J - 1 St.
16cm



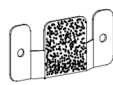
N - 8 St.
M6x20mm



K - 7 St.
M8x60mm



L - 2 St.



R - 2 St.

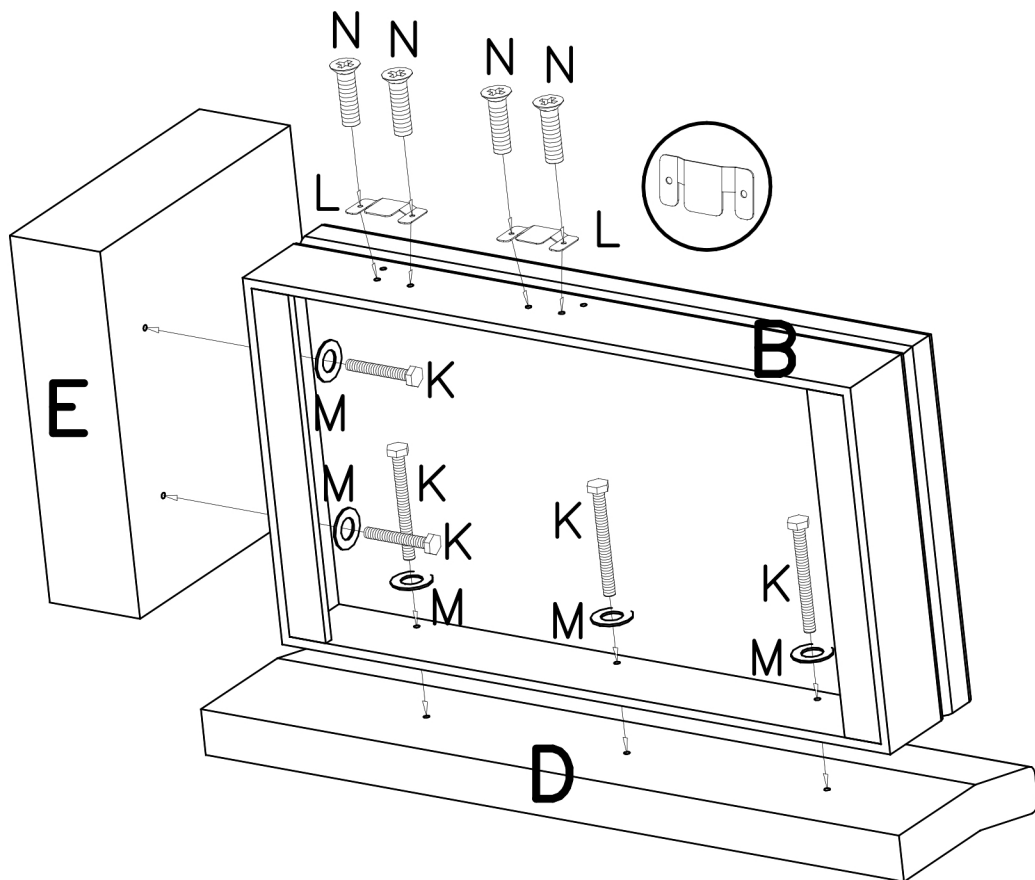
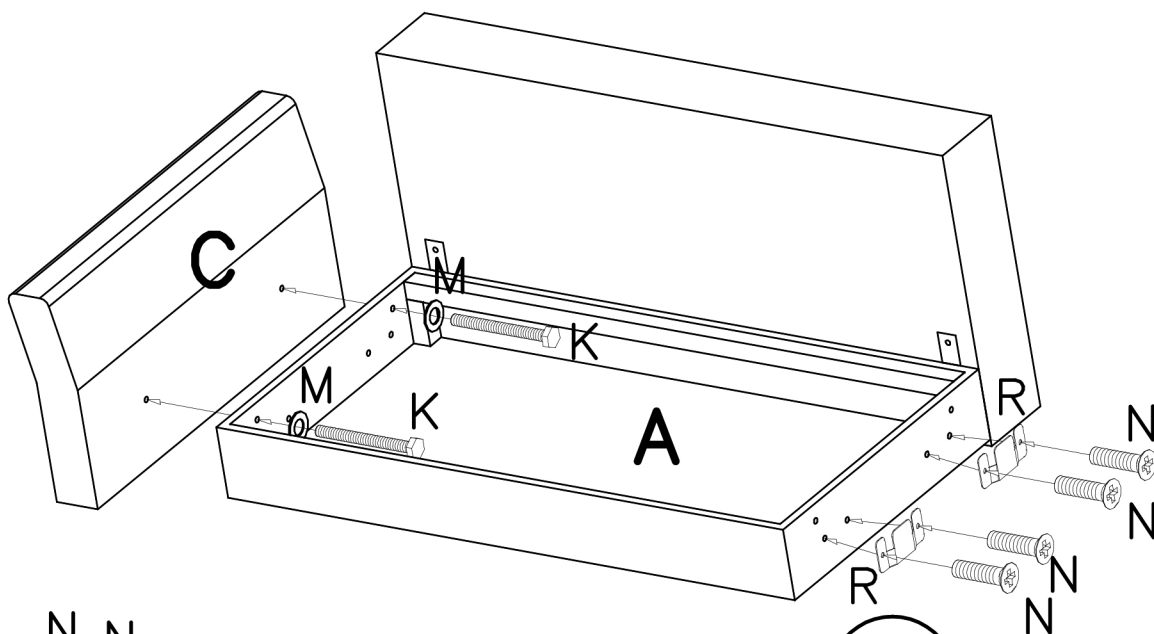


M - 15 St.
M10

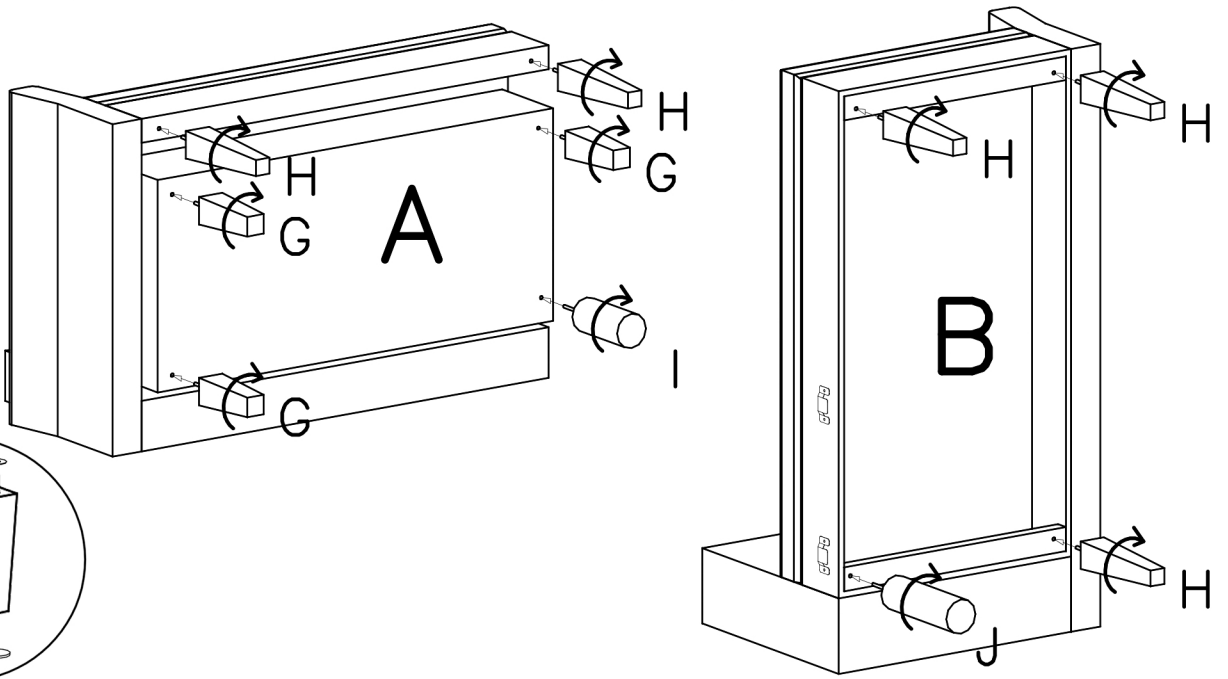


P - 8 St.

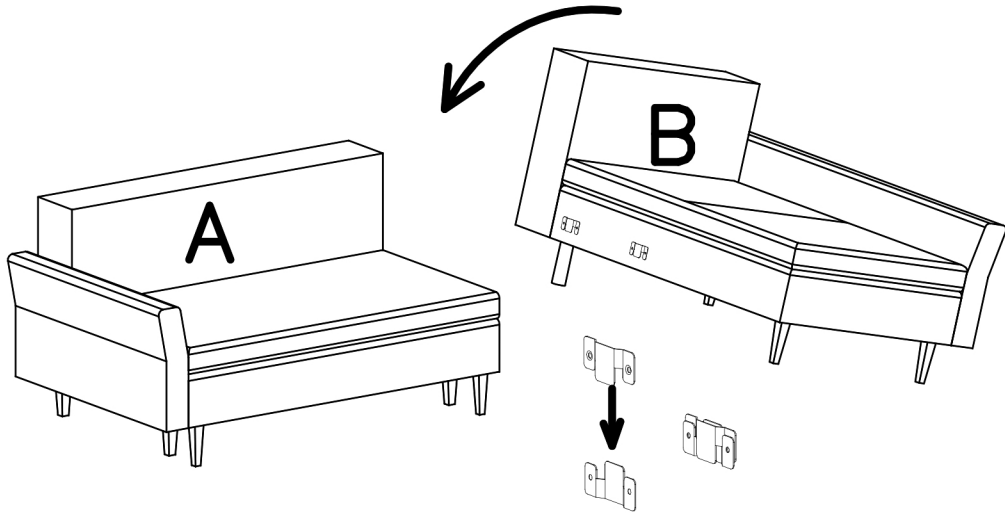
I



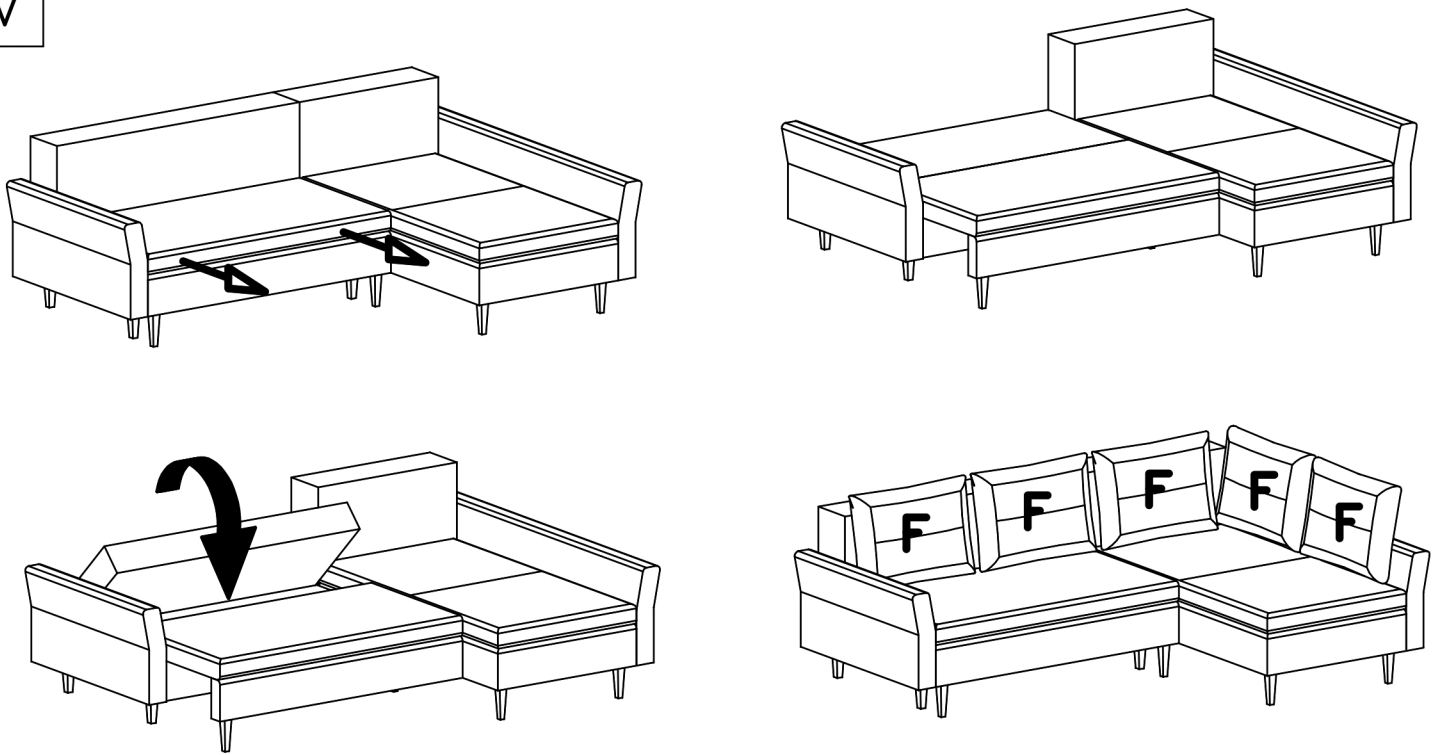
II



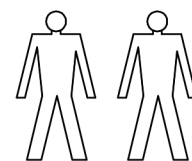
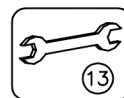
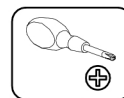
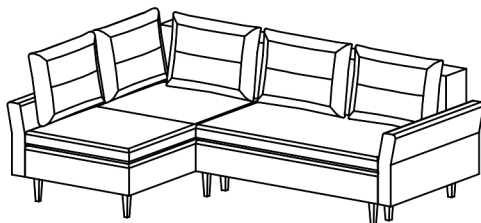
III



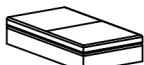
IV



DANNY



A - 1 St.



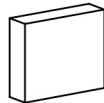
B - 1 St.



C - 1 St.



D - 1 St.



E - 1 St.



F - 5 St.



G - 3 St.
11cm



H - 5 St.
16cm



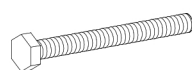
I - 1 St.
11cm



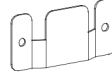
J - 1 St.
16cm



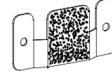
N - 8 St.
M6x20mm



K - 7 St.
M8x60mm



L - 2 St.



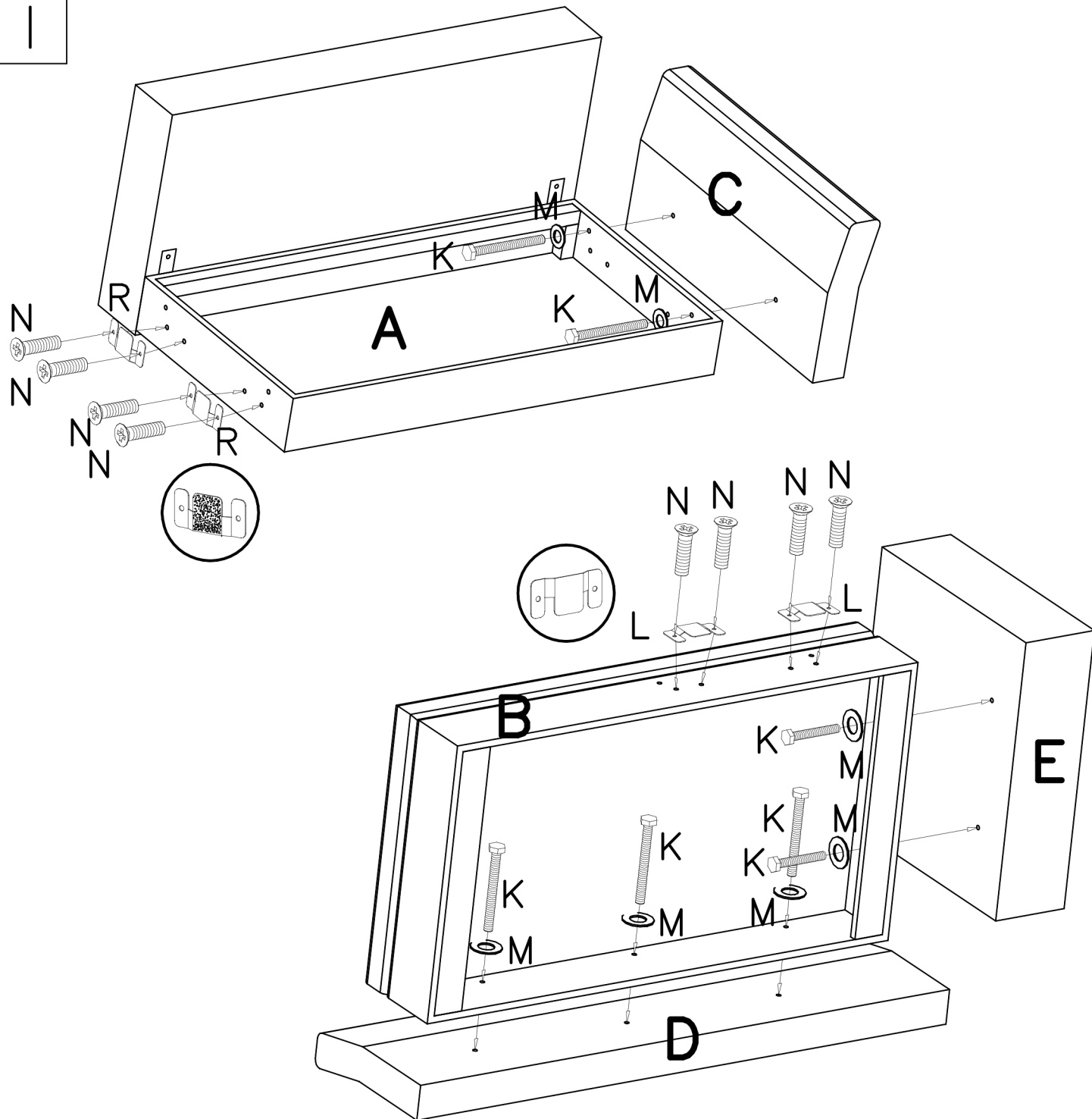
R - 2 St.



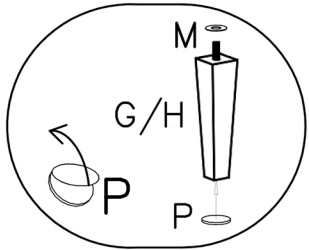
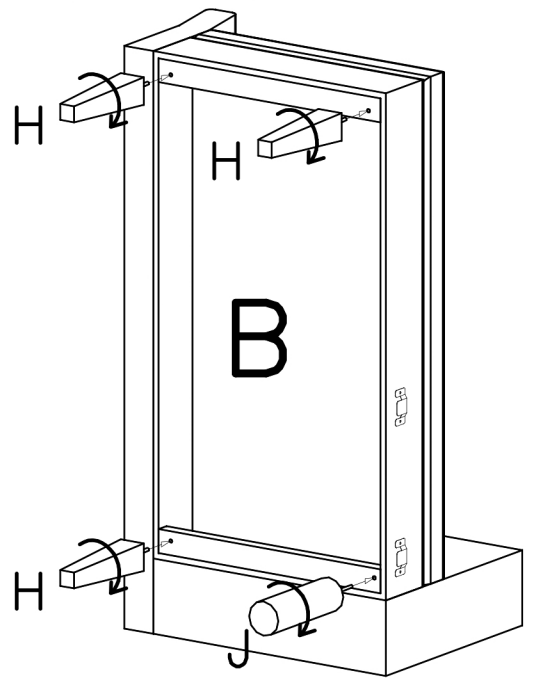
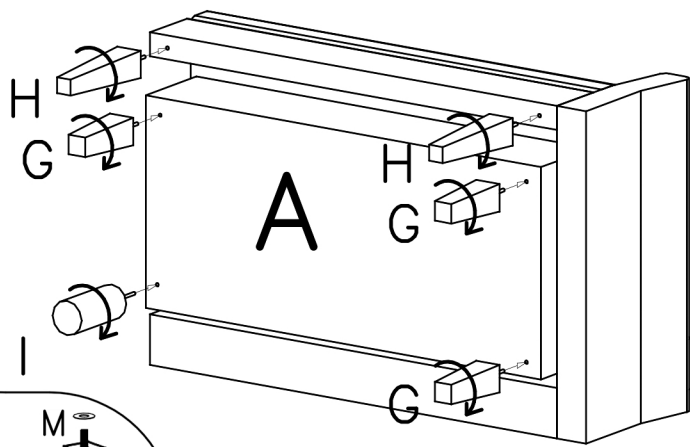
M - 15 St.
M10



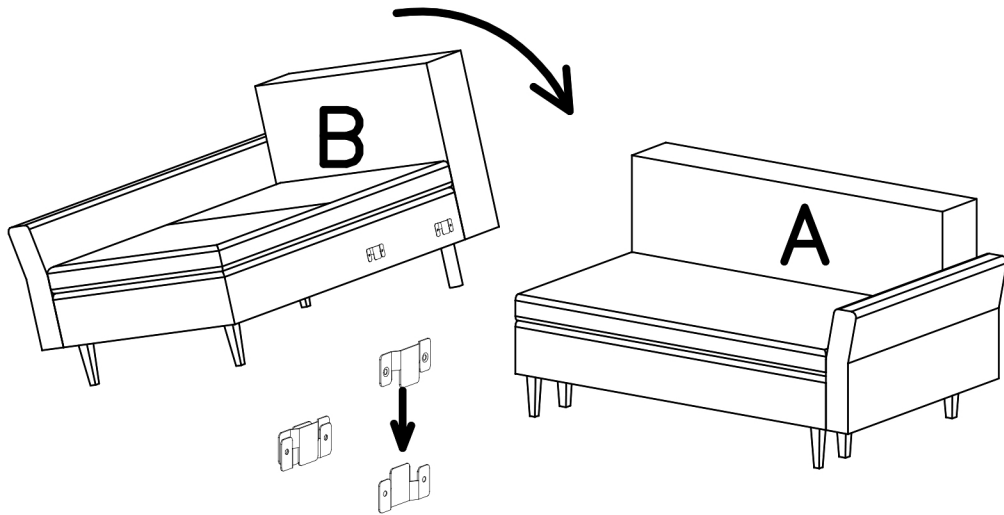
P - 8 St.



II



III



IV

